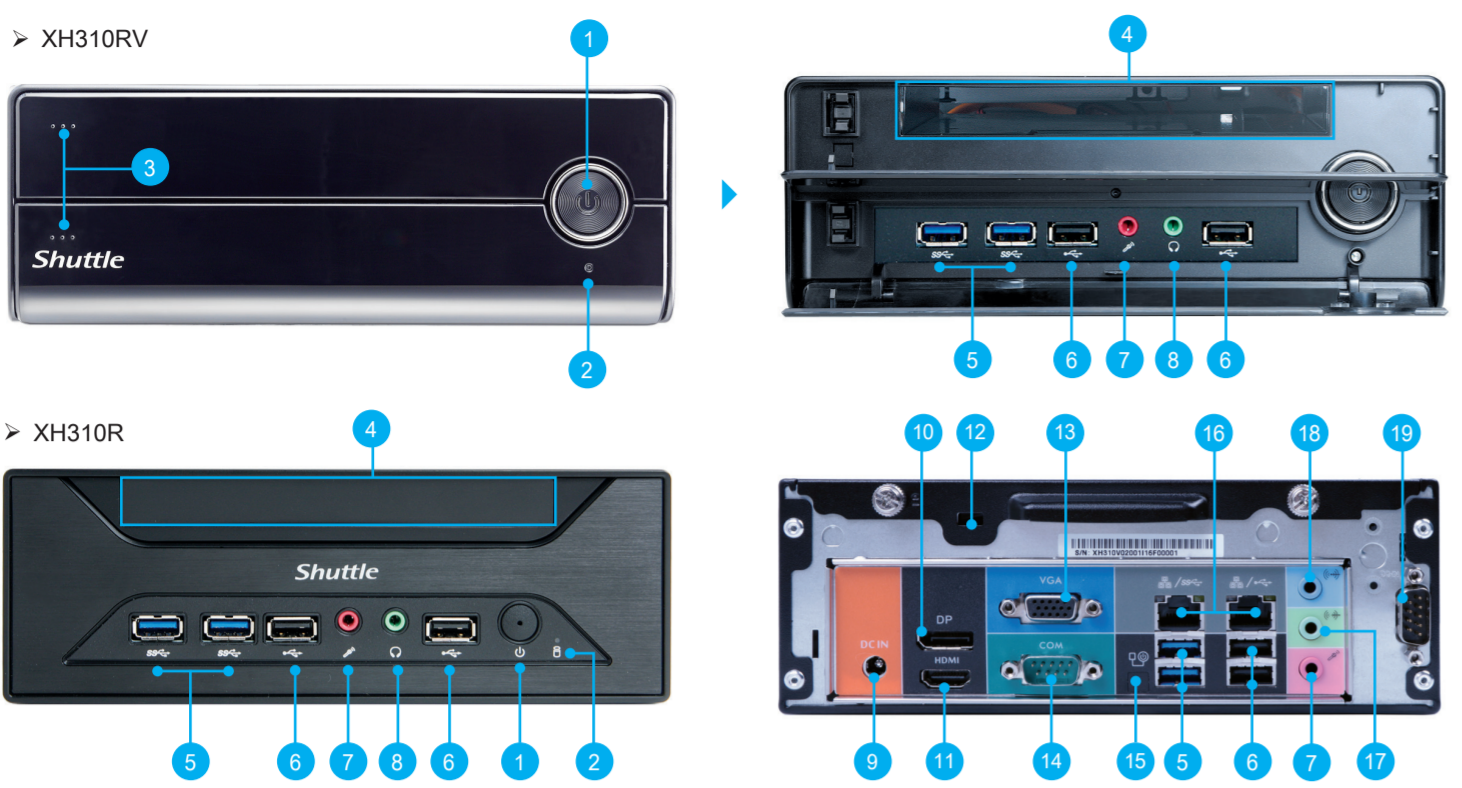


More information on this product can be found at: <http://bit.ly/XH310R>  
更多本產品資訊，請蒞臨：<http://bit.ly/XH310R>  
Weitere Informationen zu diesem Produkt finden Sie unter: <http://bit.ly/XH310R>  
Pour plus d'informations sur ce produit, visitez: <http://bit.ly/XH310R>

Puede encontrar más información sobre este producto en: <http://bit.ly/XH310R>  
本製品の詳細な情報については、次のURLより確認頂けます。<http://bit.ly/XH310R>  
Для получения дополнительной информации об этом продукте перейдите по ссылке: <http://bit.ly/XH310R>  
更多本產品資訊，請蒞臨：<http://bit.ly/XH310R>

Product Overview

產品外觀 \ Produktübersicht \ Présentation du produit \ Resumen del producto \ 製品概要 \ Обзор продукта \ 产品外观



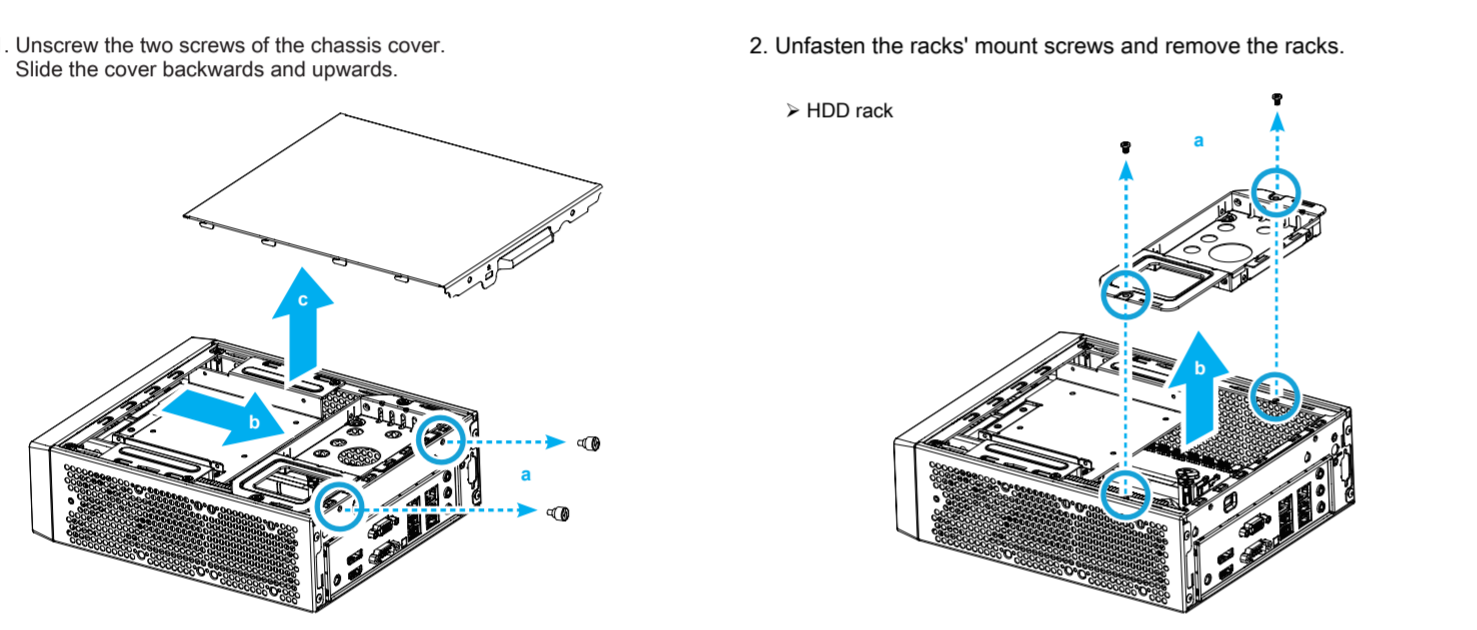
- 1. Power switch / Power LED
- 2. Hard disk drive LED
- 3. ODD and front I/O bay
- 4. Slim ODD bay
- 5. USB 3.1 Gen 1 ports
- 6. USB 2.0 ports
- 7. Microphone jack
- 8. Headphones
- 9. Power jack (DC IN)
- 10. DisplayPort
- 11. HDMI port
- 12. Kensington® Lock hole
- 13. D-Sub (VGA) port
- 14. COM 1 port (RS232/RS422/RS485)
- 15. Clear CMOS & Power button & +5V
- 16. LAN ports
- 17. Line-Out port
- 18. Line-In port
- 19. COM 2 port (RS232)

Hardware Installation

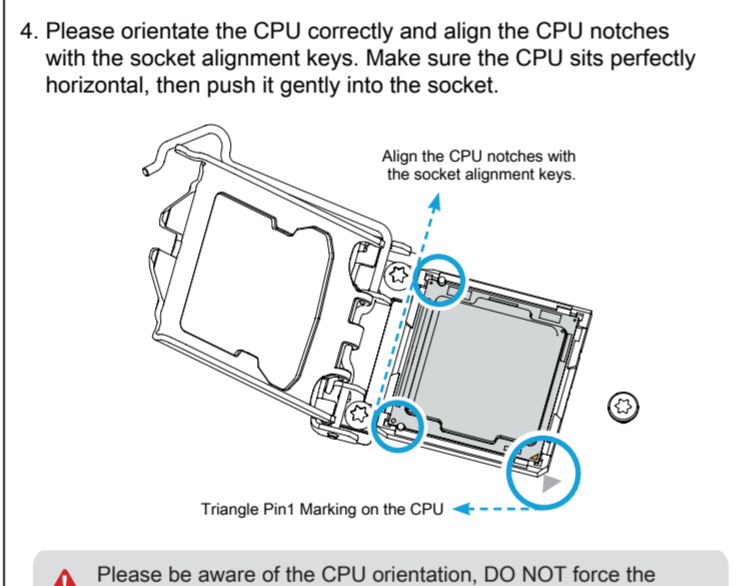
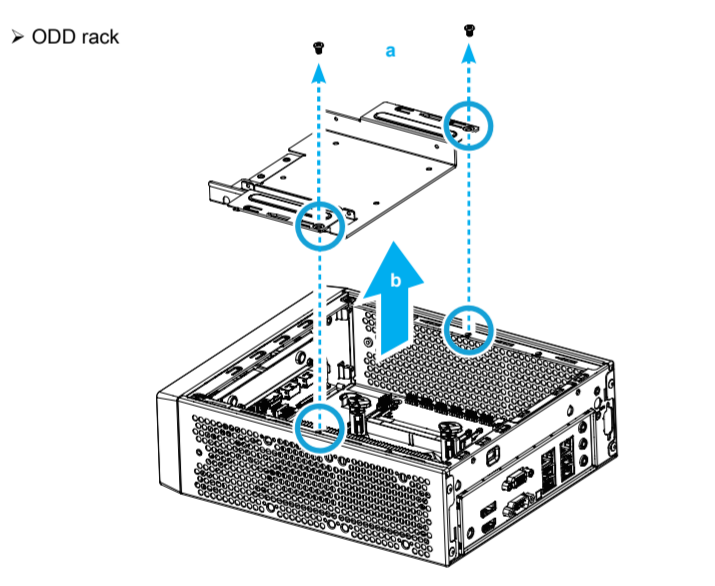
硬體安裝 \ Hardware Installation \ Installation du matériel \ Instalación de hardware \ ハードウェアのインストール \ Установка оборудования \ 硬件安裝

A. Begin Installation

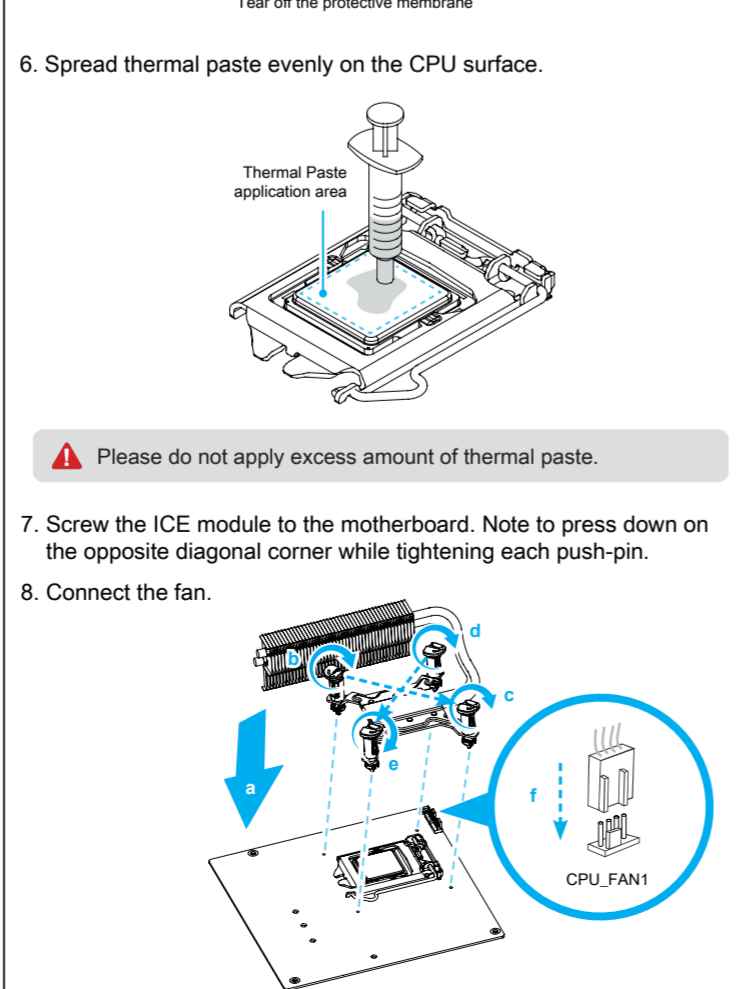
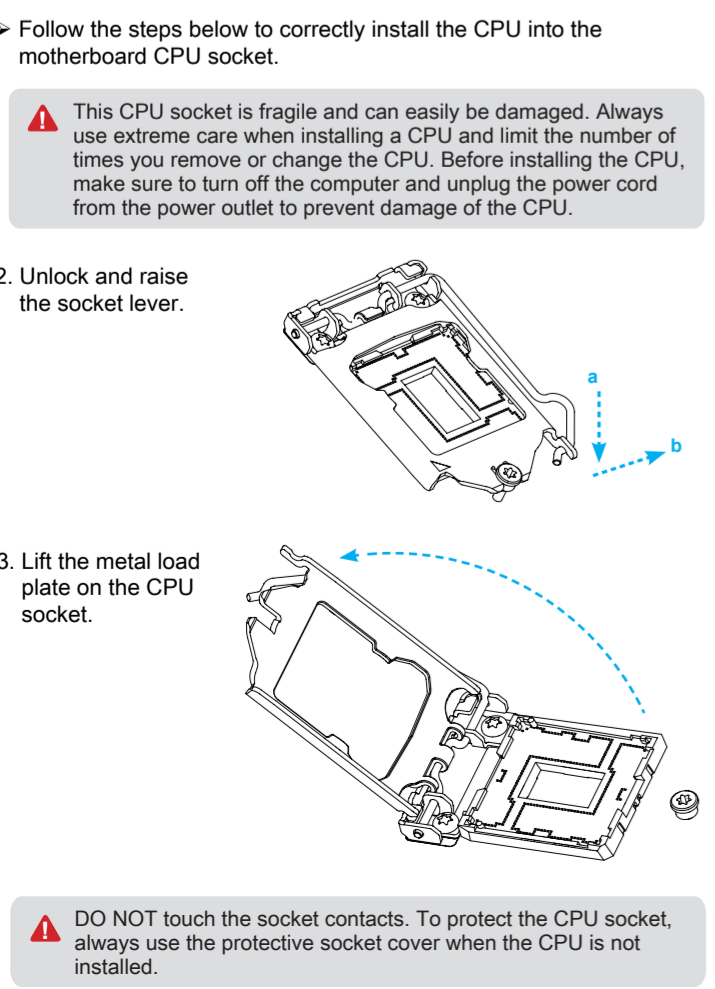
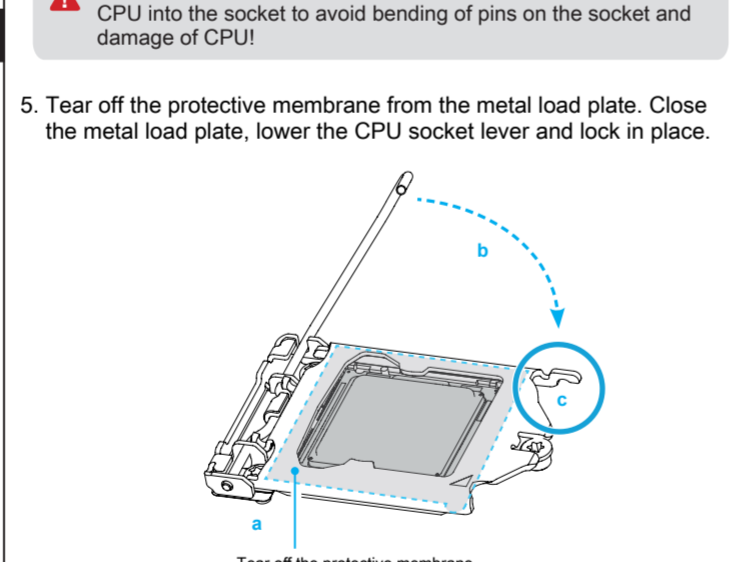
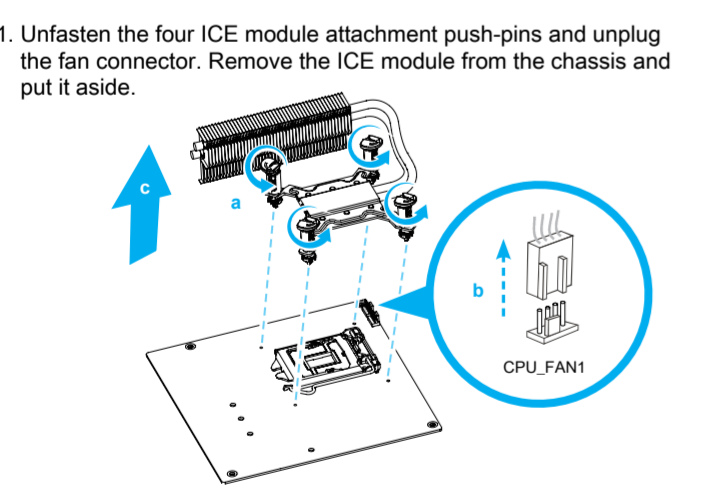
For safety reasons, please ensure that the power cord is disconnected before opening the case.



The product's colour and specifications may vary from the actually shipping product.

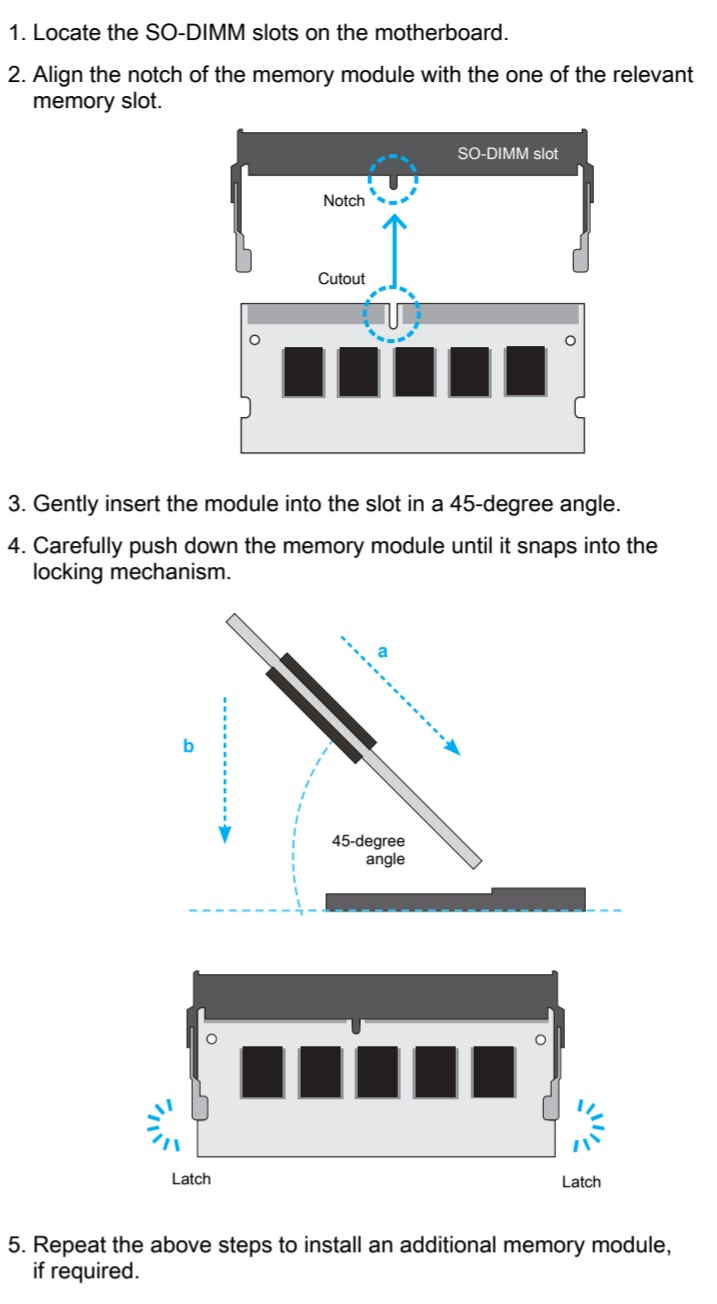


B. CPU and ICE Module Installation

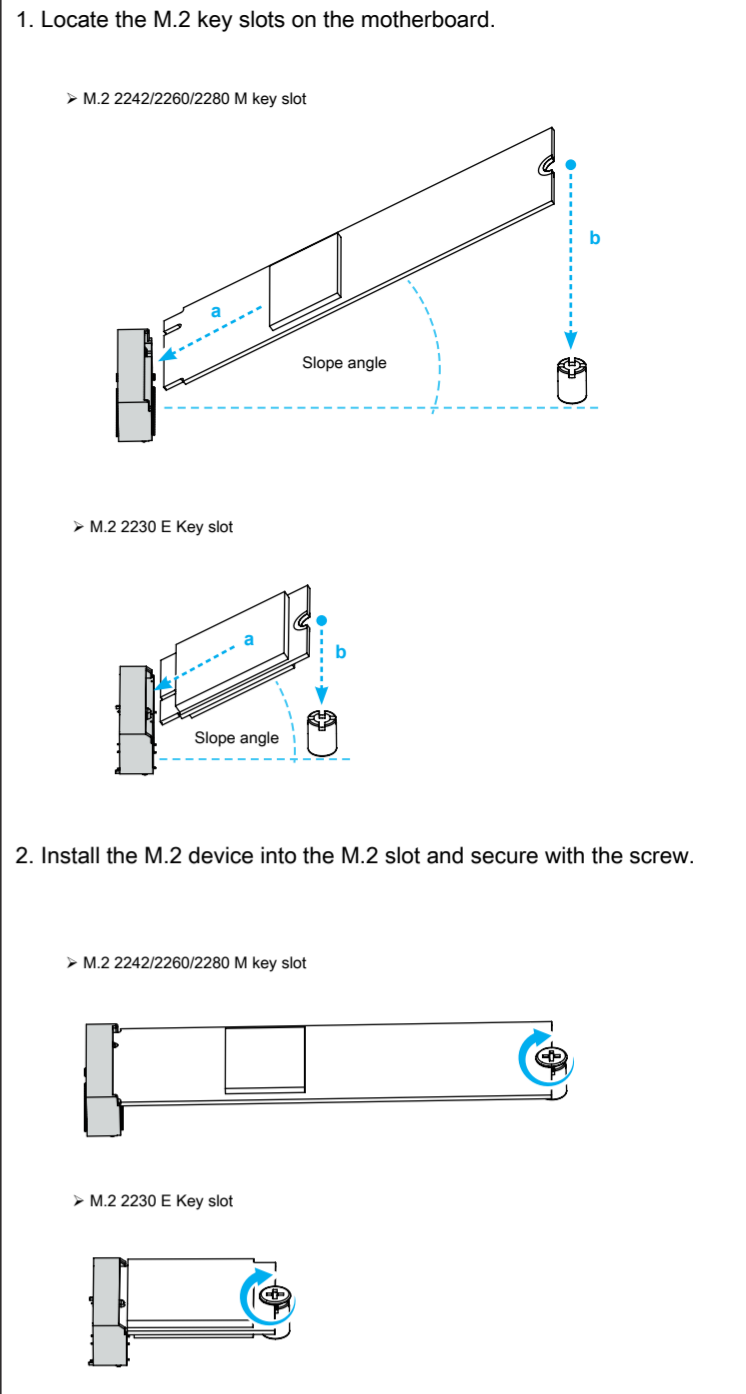


C. Memory Module Installation

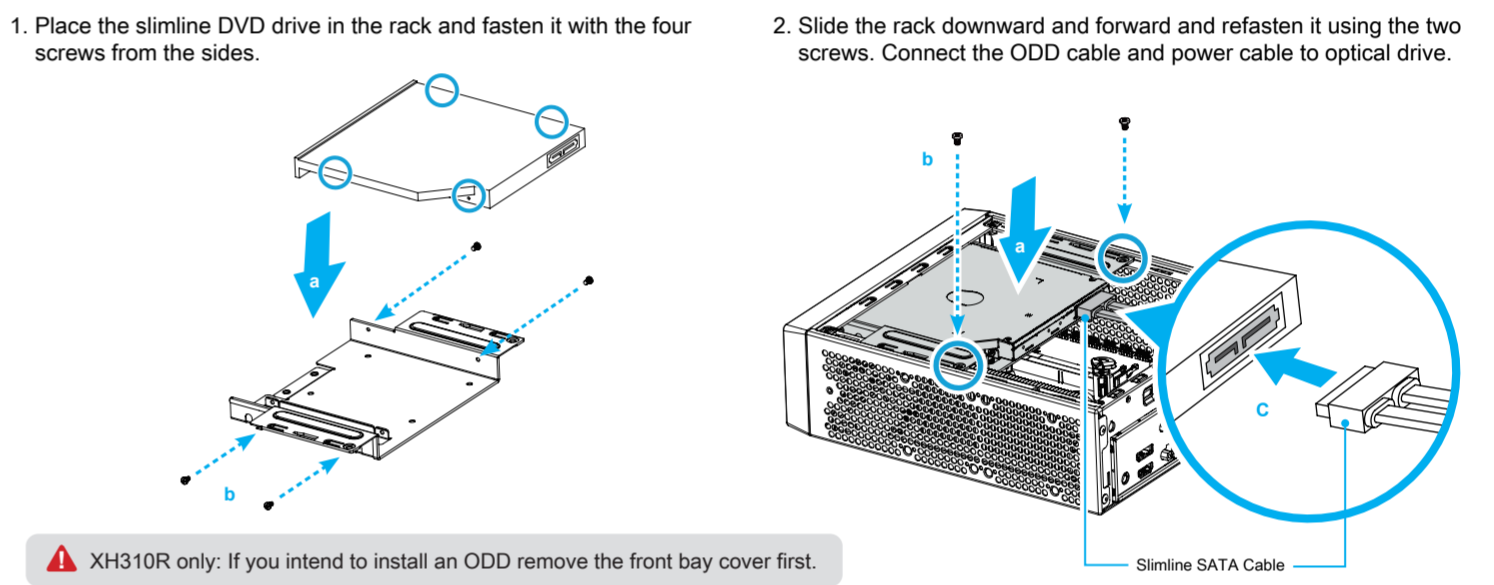
This motherboard does only support 1.2 V DDR4 SO-DIMM memory modules.



D. M.2 Device Installation

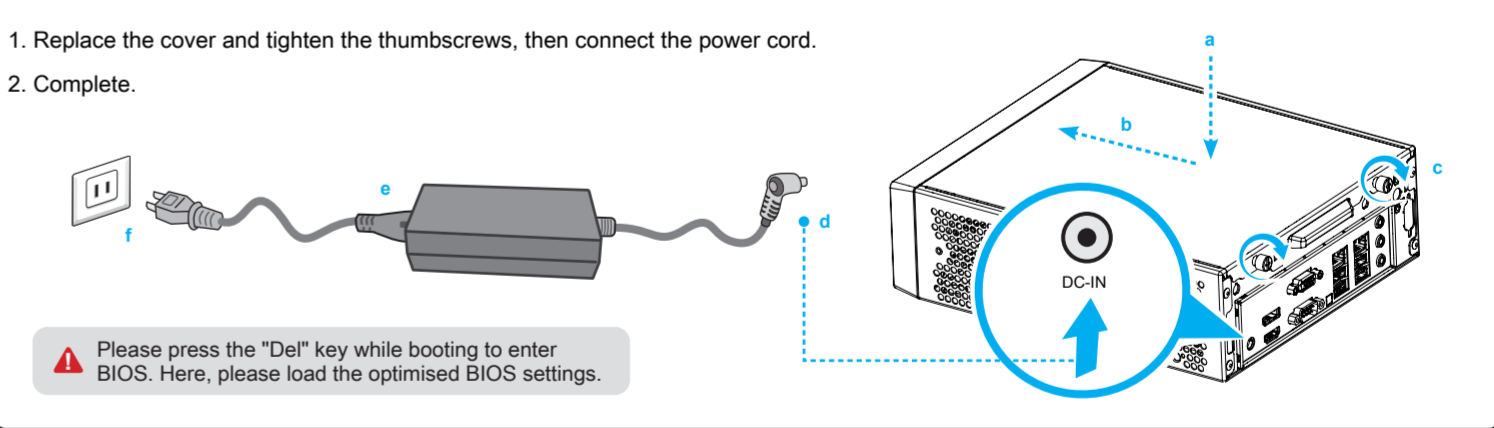


E. Installation of Drives



XH310R only: If you intend to install an ODD remove the front bay cover first.

F. Complete



Safety Information

安全資訊 \ Sicherheitshinweise \ Informations de sécurité \ Información de seguridad \ 安全に関する情報 \ Информация о безопасности \ 安全信息

**Laser compliance statement:** The optical disc drive in this PC is a laser product. The drive's classification label is located on the drive.  
CLASS 1 LASER PRODUCT CAUTION: INVISIBLE LASER RADIATION WHEN OPEN. AVOID EXPOSURE TO BEAM.

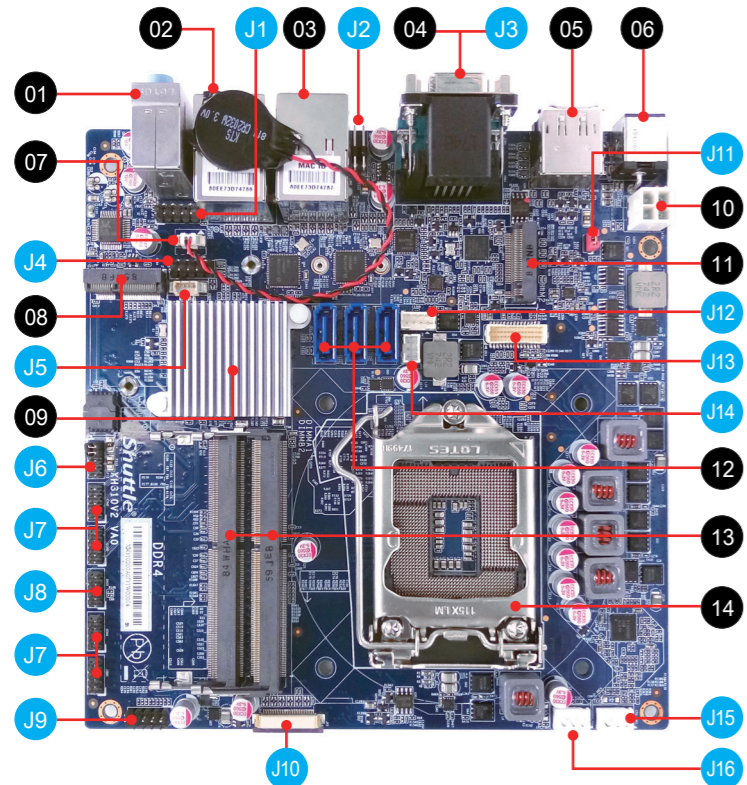
**Laser safety statement:** This device complies with Part 15 of the FCC Rules. Operation is subject to the following two conditions: (1) this device may not cause harmful interference, and (2) this device must accept any interference received, including interference that may cause undesired operation.

**Declaration of compliance:** This device meets the requirements for the EU conformity in accordance to the currently valid EU directives.

**CE mark:** This product fulfills the requirements for the EU conformity in accordance to the currently valid EU-Richtlinien.

**Other safety notices:** Do not touch the socket contacts. Do not apply excess amount of thermal paste. Do not touch the socket contacts. Do not touch the socket contacts.

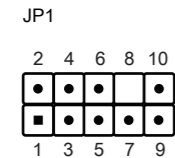
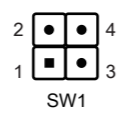
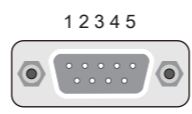




- 01. Line-In / Line-Out / Mic-In port  
 音效輸入 / 音效輸出 / 麥克風輸入埠  
 Audio Line-In / Audio Line-Out/Mikrofon-Eingang  
 Entrée audio (Line-in) / Sortie audio (Line-out) / Entrée micro  
 Entrada / Salida de audio y Micrófono  
 ラインイン / ラインアウト/Mic-In ポート  
 Линейный вход / Линейный выход / Гнездо для микрофона  
 音源輸入 / 音源輸出 / 麥克風輸入埠
- 02. LAN (x1) & USB 2.0 (x2) port  
 LAN (x1) & USB 2.0 (x2) 連接埠  
 Netzwerk (x1) & USB 2.0 (x2) -Anschlüsse  
 Prises LAN (x1) & USB 2.0 (x2)  
 Puerto LAN (x1) & Puertos USB 2.0 (x2)  
 LAN (x1) & USB 2.0 (x2) ポート  
 LAN (x1) & USB 2.0 (x2) порт  
 LAN (x1) & USB 2.0 (x2) 連接埠
- 03. LAN (x1) & USB 3.1 Gen 1 (x2) port  
 LAN (x1) & USB 3.1 Gen 1 (x2) 連接埠  
 Netzwerk (x1) & USB 3.1 Gen 1 (x2) -Anschlüsse  
 Prises LAN (x1) & USB 3.1 Gen 1 (x2)  
 Puerto LAN (x1) & Puertos USB 3.1 Gen 1 (x2)  
 LAN (x1) & USB 3.1 Gen 1 (x2) ポート  
 LAN (x1) & USB 3.1 Gen 1 (x2) порт  
 LAN (x1) & USB 3.1 Gen 1 (x2) 連接埠
- 04. D-Sub (VGA) & COM 1 port  
 D-Sub (VGA) & COM 1 連接埠  
 D-Sub (VGA) & COM 1-Anschluss  
 Prise D-Sub (VGA) & COM 1  
 Puerto D-Sub (VGA) & Puerto COM 1  
 D-Sub (VGA) & COM 1 ポート  
 D-Sub (VGA) & COM 1 порт  
 D-Sub (VGA) & COM 1 連接埠
- 05. DisplayPort & HDMI port  
 DisplayPort & HDMI 連接埠  
 DisplayPort & HDMI-Anschluss  
 Prise DisplayPort & HDMI  
 Puerto DisplayPort y HDMI  
 ディスプレイポート & HDMI ポート  
 DisplayPort и HDMI порт  
 DisplayPort & HDMI 端口
- 06. Power jack (DC IN)  
 DC 電源連接埠  
 DC-Stromanschluss  
 Prise alimentation DC  
 Conexión de la fuente de alimentación (CC)  
 DC 電源 ポート  
 Гнездо для подключения питания (DC IN)  
 电源插孔 (直流电输入)
- 07. Battery connector  
 電池插座  
 Anschluss für die Batterie  
 Connecteur de pile  
 Conector de batería  
 Баттeрий-конектор  
 Разъем для батареи  
 電池接头
- 08. M.2 2230 E key slot  
 M.2 2230 E key 插槽  
 M.2-2230 (E) Steckplatz  
 Emplacement M.2 2230 E  
 Ranura M.2 2230 E  
 M.2 2230 E 插槽  
 Slot M.2 2230 E 插槽  
 M.2 2230 E key 插槽
- 09. Intel® H310 chipset  
 Intel® H310 晶片組  
 Intel® H310 Chipsatz  
 Intel® H310 Chipset  
 Intel® H310 Conjunto de chips  
 Intel® H310 チップセット  
 Набор микросхем Intel® H310  
 Intel® H310 芯片組
- 10. 4 pin 12V DC input  
 4 pin 12V 直流輸入  
 4-pol. 12V DC-Eingang  
 Entrée DC 12V 4 broches  
 4 polos entradas de 12 VCC  
 DC 12V 4ピン入力  
 4 контакта питания 12 В  
 4 pin 12V 直流輸入
- 11. M.2 2242/2260/2280 M key slot  
 M.2 2242/2260/2280 M key 插槽  
 M.2-2242/2260/2280 (M) Steckplatz  
 Emplacement M.2 2242/2260/2280 M  
 Ranura M.2 2242/2260/2280 M  
 M.2 2242/2260/2280 M 插槽  
 Slot M.2 2242/2260/2280 M 插槽  
 M.2 2242/2260/2280 M key 插槽
- 12. Processor socket LGA1151v2  
 LGA1151v2 處理器插座  
 Sockel für LGA1151v2-CPU's  
 Socket Processeur LGA1151v2  
 Zócalo LGA1151v2 de CPU  
 프로세서소켓 LGA1151v2  
 Разъем процессора LGA1151v2  
 LGA1151v2 处理器插座
- 13. DDR4 SO-DIMM slots  
 DDR4 SO-DIMM 插槽  
 DDR4 SO-DIMM Steckplätze  
 Slot mémoire SO-DIMM DDR4  
 zócalo de DDR4 SO-DIMM  
 DDR4 SO-DIMM 插槽  
 Slot памяти DDR4 SO-DIMM  
 DDR4 SO-DIMM 插槽
- 14. SATA connectors  
 SATA 排線插座  
 SATA-Anschlüsse  
 Connecteurs SATA  
 Base de conexiones SATA  
 SATA コネクタ  
 SATA разъем  
 SATA 接口

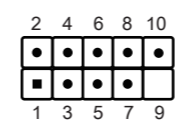
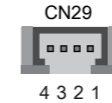
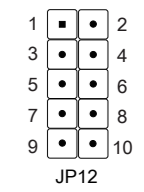
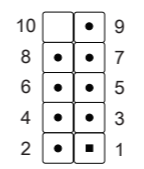
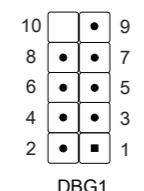
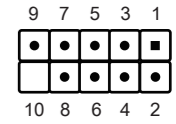


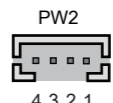
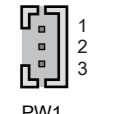
Jumper Settings

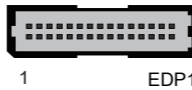
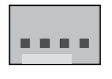
Jumper 設定 \ Jumper-Einstellungen \ Réglages cavaliers \ Configuración de los puentes  
 ジャンパー設定 \ Настройки переключателя \ Jumper 設定

- J1 Front Audio header  
 前置面板音效插座  
 Audio-Anschluss für Vorderseite  
 Connecteur audio pour façade  
 Conector de audio del panel frontal  
 Front Audio コネクタ  
 Передний Аудио разъем  
 前置面板音效接头  
 1=MIC\_L  
 2=AGND  
 3=MIC\_R  
 4=FRONT-JD  
 5=HP\_R\_C  
 6=MIC-JD  
 7=SENSE B  
 8=NULL  
 9=HP\_L\_C  
 10=HP-JD  

- J2 Clear CMOS & power button & +5V  
 清除 CMOS & 電源按鈕 & +5V  
 Clear CMOS & Power Button & +5V  
 Reset CMOS & Bouton d'alimentation & +5V  
 Clear CMOS & Botón de encendido & +5V  
 CMOSクリア & 電源スイッチ & +5V  
 Сброс CMOS, внешняя кнопка питания, +5 В  
 清除 CMOS & 电源按钮 & +5V  
 1=RTCRST-  
 2=+5V  
 3=GND  
 4=PWRSW-  

- J3 COM 1 port  
 COM 1 插座  
 COM 1-Ausgang  
 Port COM 1  
 Puerto COM 1  
 COM 1 へッダ  
 COM 1-порты  
 COM 1 接口  
 1=DCD\_485TX-  
 2=RX\_485TX+  
 3=TXD\_422RX+  
 4=DTR\_422RX-  
 5=GND  
 6=DSR  
 7=RTS  
 8=CTS  
 9=XRI  
 10=NULL  


Jumper Settings

Jumper 設定 \ Jumper-Einstellungen \ Réglages cavaliers \ Configuración de los puentes  
 ジャンパー設定 \ Настройки переключателя \ Jumper 設定

- J4 USB connector  
 USB 插座  
 USB-Anschluss  
 Connecteur USB  
 Conector del USB  
 USB コネクタ  
 USB разъем  
 USB 接头  
 1=5V\_USB  
 2=5V\_USB  
 3=USB A-  
 4=USB B-  
 5=USB A+  
 6=USB B+  
 7=GND  
 8=GND  
 9=NULL  
 10=GND  

- J5 USB 2.0 cable connector  
 USB 2.0 排線插座  
 Anschluss für USB 2.0-Kabel  
 Connecteur câble USB 2.0  
 Conexión para cable USB 2.0  
 USB 2.0ケーブルコネクタ  
 Разъем USB 2.0-кабеля  
 USB 2.0扁平电缆插座  
 1=GND  
 2=USB1P\_C  
 3=USB1N\_C  
 4=USBPW01(+5V)  

- J6 External voltage setting of COM ports 12V / 5V  
 支援RS232背板獨立外接電源12V/5V  
 Externe Spannungseinstellung der COM-Ports (PI-Pin): 5V/12V  
 Prises COM-Configuration de la tension externe 12V/5V  
 Soporte RS232 del panel posterior externa independiente de energía 12V/5V  
 独立型RS232バックパネル電源12V/5Vサポート  
 RS232 на тыльной панели с поддержкой внешнего питания 12 В / 5 В  
 支持RS232背板独立外接电源12V/5V  
 JUMP1 connector Pin 1 and Pin 2 = R11 Signal.  
 JUMP2 connector Pin 3 and Pin 4 = R12 Signal.  
 IF JUMP1 connector Pin 5 and Pin 7 = R11 is +5V  
 IF JUMP2 connector Pin 6 and Pin 8 = R12 is +5V  
 IF JUMP1 connector Pin 7 and Pin 9 = R11 is 12V  
 IF JUMP2 connector Pin 8 and Pin 10 = R12 is 12V  
 1=XRI1  
 2=COM\_-XRI1  
 3=XRI2  
 4=COM\_-XRI2  
 5=+5V  
 6=+5V  
 7=COM1\_PWR  
 8=COM2\_PWR  
 9=+12V  
 10=+12V  

- J7 COM port  
 COM 插座  
 COM-Ausgang  
 Port COM  
 Puerto COM  
 COM へッダ  
 COM-порты  
 COM 接口  
 10  
 8  
 6  
 4  
 2  
 9  
 7  
 5  
 3  
 1  
 COM2,COM3  
 COM4,COM5  

- J8 LPC header  
 LPC 插座  
 LPC-Anschluss  
 Connecteur de LPC  
 Conector del LPC  
 LPC コネクタ  
 Разъем LPC  
 LPC 接头  
 1=LPC\_33M  
 2=LAD1  
 3=SIORST-  
 4=LAD0  
 5=LFRAME-  
 6=+3.3V  
 7=LAD3  
 8=GND  
 9=LAD2  
 10=NULL  

- J9 Power header  
 電源插座  
 Power-Anschluss  
 Connecteur power  
 Base de conexiones Power  
 Power コネクタ  
 Разъем питания  
 电源接头  
 1=HDLED PWR  
 2=PWRLED  
 3=SATALED  
 4=GND  
 5=RST\_SW  
 6=PWRSW  
 7=GND  
 8=GND  
 9=NA  
 10=NULL  

- J10 Front USB 3.0 header  
 前置 USB 3.0 插座  
 USB-3.0-Anschluss (für vorne)  
 Port USB 3.0 (façade)  
 Conexión delantera USB 3.0  
 フロントUSB 3.0 用ピンヘッダ  
 Разъем USB 3.0 порта (передняя панель)  
 前置 USB 3.0 插座  
 1=5V\_USB  
 2=5V\_USB  
 3=5V\_USB  
 4=5V\_USB  
 5=U3\_RX3N  
 6=U3\_RX3P  
 7=GND  
 8=GND  
 9=U3\_TX3N  
 10=U3\_TX3P  
 11=GND  
 12=GND  
 13=USB8\_N  
 14=USB8\_P  
 15=5V\_USB  
 16=5V\_USB  
 17=5V\_USB  
 18=5V\_USB  
 19=U3\_RX4N  
 20=U3\_RX4P  
 21=GND  
 22=GND  
 23=U3\_TX4N  
 24=U3\_TX4P  
 25=GND  
 26=GND  
 27=USB9\_N  
 28=USB9\_P  
 29=GND  
 30=GND  

- J11 AC auto power-on  
 回電自動開啟  
 Automatisches Einschalten bei Spannungsversorgung  
 Démarrage automatique à la mise sous tension  
 Encendido automático con suministro de corriente  
 AC自動電源オン  
 Восстановление AC Авто включение  
 回电自动开启  
 Open (enabled)  
 Short (disabled)  

- J12 SATA Power (5V)  
 SATA 電源 (5V)  
 SATA 5V-Stromanschluss  
 Raccordement électrique SATA (5V)  
 Toma de corriente SATA (5V)  
 SATA 電源 (5V)  
 питание SATA (5 В)  
 SATA 电源 (5V)  
 1=GND  
 2=GND  
 3=+5V  
 4=+5V  

- J14 SATA Power (12V)  
 SATA 電源 (12V)  
 SATA 12V-Stromanschluss  
 Raccordement électrique SATA (12V)  
 Toma de corriente SATA (12V)  
 SATA 電源 (12V)  
 питание SATA (12 В)  
 SATA 电源 (12V)  
 1=GND  
 2=NC  
 3=+12V  


- J13 eDP Interface  
 eDP 接口  
 eDP Schnittstelle  
 Interface eDP  
 Conexión eDP  
 eDP インターフェイス  
 eDP порт  
 eDP 接口  
 1=NC  
 4=INV\_PWR\_SRC  
 7=DP0\_P  
 10=INV\_PWR\_SRC  
 13=DP1\_P  
 16=PWMO\_R  
 19=AUX\_N  
 22=GND  
 25=ANEL\_VDD  
 28=EDP\_HPD\_Q  
 2=NC  
 5=DP0\_N  
 8=INV\_PWR\_SRC  
 11=DP1\_N  
 14=NC  
 17=AUX\_P  
 20=GND  
 23=ANEL\_VDD  
 26=GND  
 29=GND  
 3=GND  
 6=INV\_PWR\_SRC  
 9=GND  
 12=NC  
 15=GND  
 18=BKTEN\_R  
 21=GND  
 24=GND  
 27=LCD TEST  
 30=GND  

- J15 CPU\_FAN1  
 CPU 風扇插座  
 Lüfteranschluss  
 Connecteur ventilateur  
 Conector del ventilador  
 FAN コネクタ  
 Разъемы вентиляторов  
 風扇插座  
 1=GND  
 2=+12V  
 3=SPEED\_SENSE  
 4=PWM\_CTRL  

- J16 SYS\_FAN1  
 系統風扇插座  
 Lüfteranschluss  
 Connecteur ventilateur  
 Conector del ventilador  
 FAN コネクタ  
 Разъемы вентиляторов  
 風扇插座  
 1=GND  
 2=+12V  
 3=SPEED\_SENSE  
 4=PWM\_CTRL  
