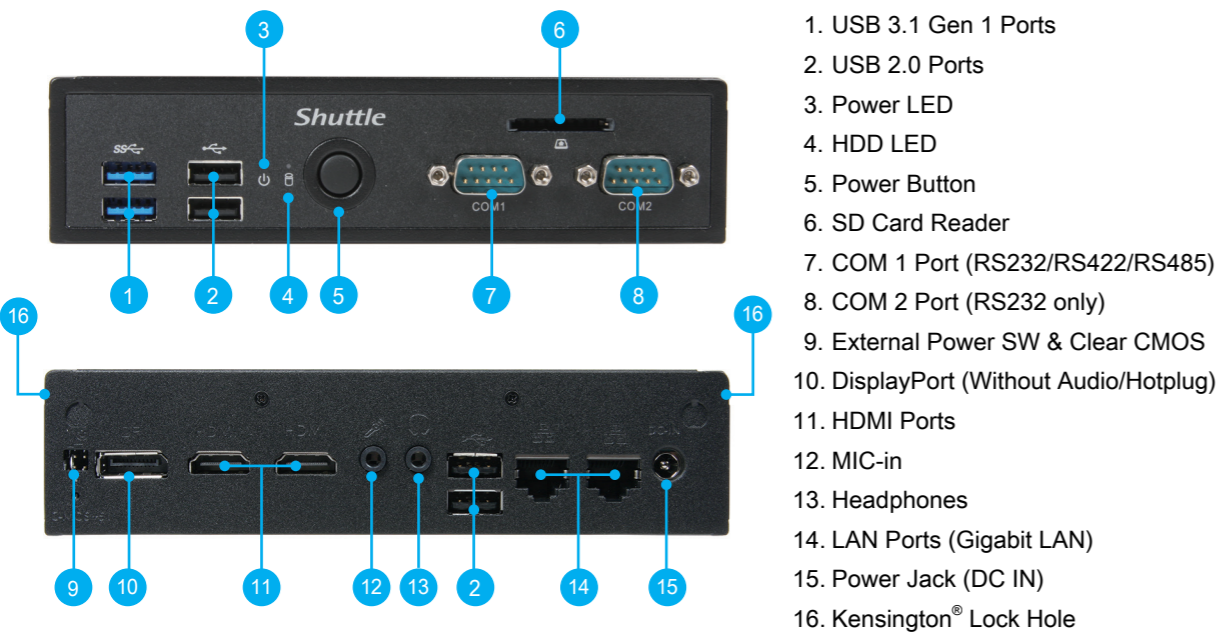


More information on this product can be found at: <http://bit.ly/DS77USERIES>  
 更多本產品資訊，請前往：<http://bit.ly/DS77USERIES>  
 Weitere Informationen zu diesem Produkt finden Sie unter: <http://bit.ly/DS77USERIES>  
 Pour plus d'informations sur ce produit, visitez: <http://bit.ly/DS77USERIES>

Puede encontrar más información sobre este producto en: <http://bit.ly/DS77USERIES>  
 本製品の詳細な情報については、次のURLより確認頂けます。<http://bit.ly/DS77USERIES>  
 Для получения дополнительной информации об этом продукте перейдите по ссылке: <http://bit.ly/DS77USERIES>  
 更多本產品資訊，請訪問：<http://bit.ly/DS77USERIES>

Product Overview 產品外觀 \ Produktübersicht \ Présentation du produit \ Resumen del producto \ 製品概要 \ Обзор продукта \ 产品外观



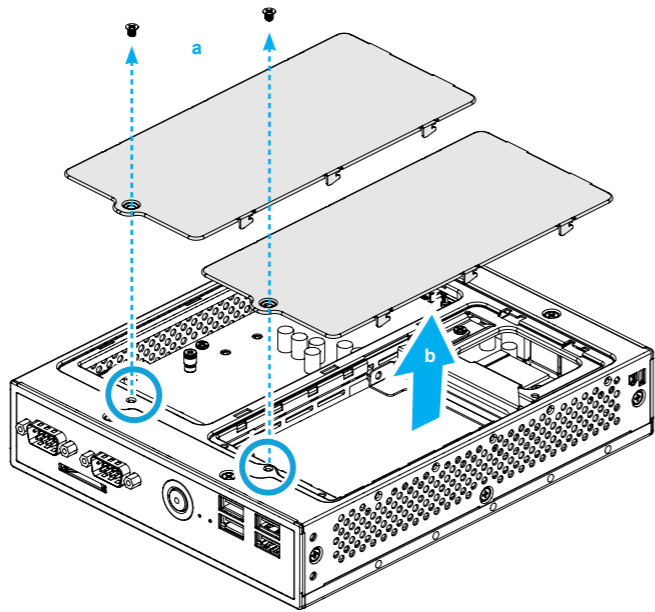
1. USB 3.1 Gen 1 Ports
2. USB 2.0 Ports
3. Power LED
4. HDD LED
5. Power Button
6. SD Card Reader
7. COM 1 Port (RS232/RS422/RS485)
8. COM 2 Port (RS232 only)
9. External Power SW & Clear CMOS
10. DisplayPort (Without Audio/Hotplug)
11. HDMI Ports
12. MIC-in
13. Headphones
14. LAN Ports (Gigabit LAN)
15. Power Jack (DC IN)
16. Kensington® Lock Hole

Hardware Installation 硬體安裝 \ Hardware Installation \ Installation du matériel \ Instalación de hardware \ ハードウェアのインストール \ Установка оборудования \ 硬件安装

A. Begin Installation

⚠ For safety reasons, please ensure that the power cord is disconnected before opening the case.

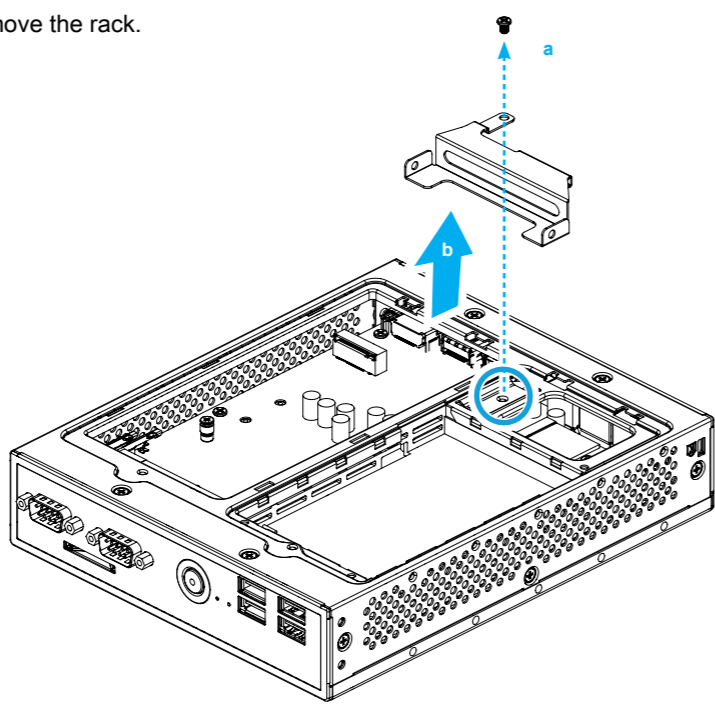
1. Unscrew the two screws of the chassis cover. Slide the cover backwards and upwards.



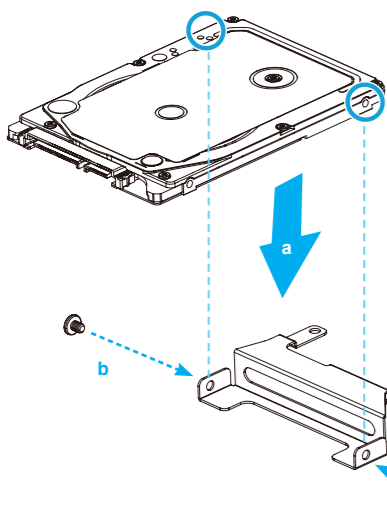
⚠ The product's colour and specifications may vary from the actually shipping product.

B. HDD or SSD Installation

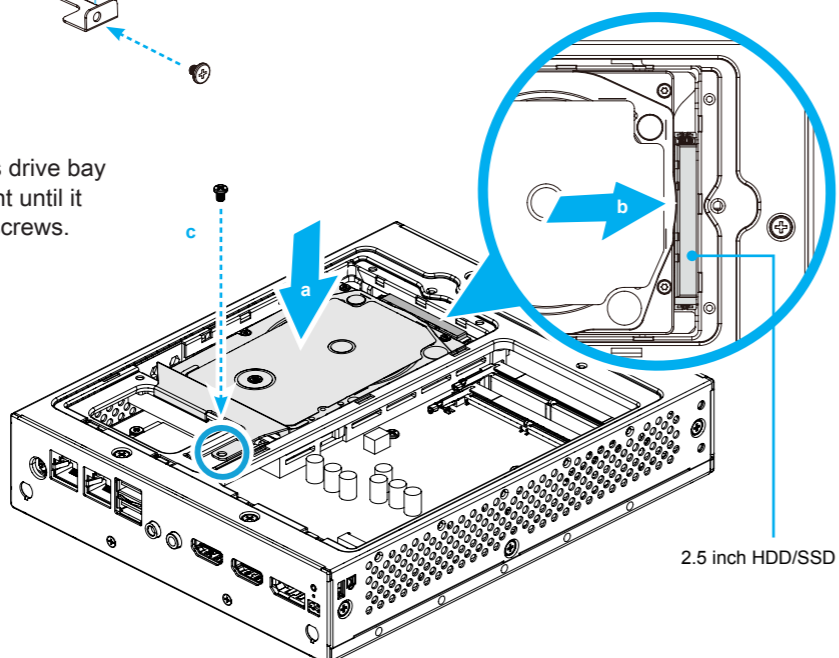
1. Unfasten the rack mount screw and remove the rack.



2. Place an HDD or SSD in the rack and secure with two screws from each side.



3. Lay the HDD or SSD into its drive bay and push it gently to the right until it clicks into place. Refasten screws.

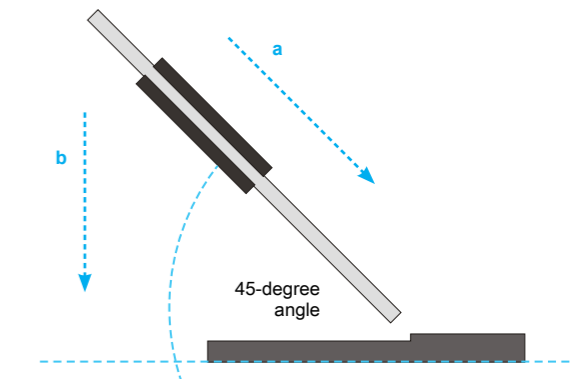
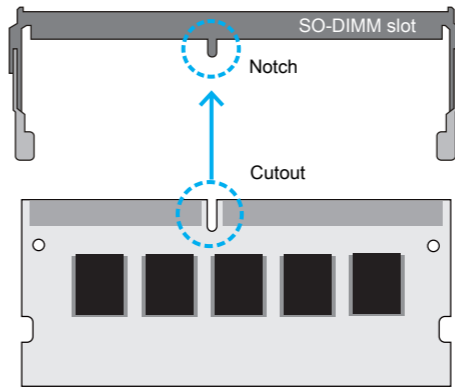


2.5 inch HDD/SSD Slot

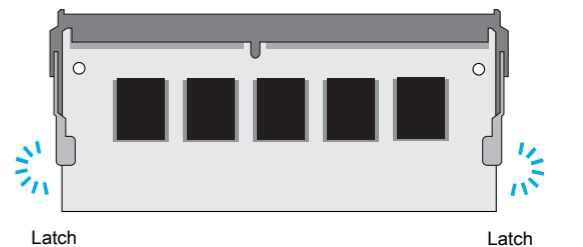
C. Memory Module Installation

⚠ This motherboard does only support 1.2 V DDR4 SO-DIMM memory modules.

1. Locate the SO-DIMM slots on the motherboard.
2. Align the notch of the memory module with the one of the relevant memory slot.
3. Gently insert the module into the slot in a 45-degree angle.
4. Carefully push down the memory module until it snaps into the locking mechanism.



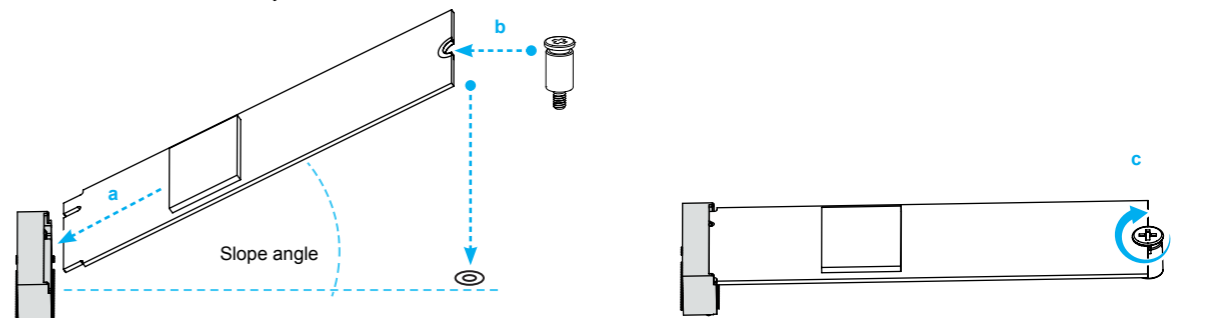
5. Repeat the above steps to install an additional memory module, if required.



D. M.2 Device Installation

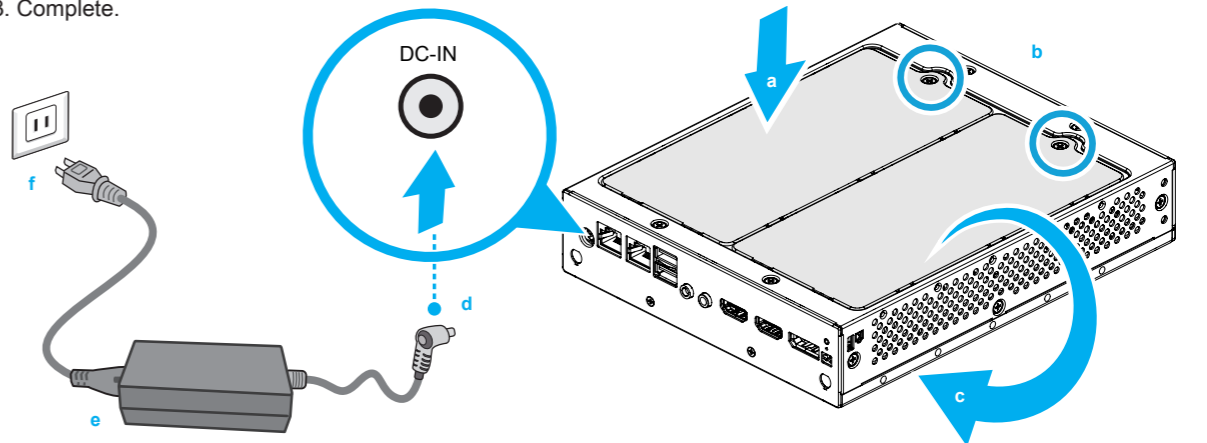
1. Locate the M.2 key slots on the motherboard, unfasten the screw first.
2. Install the M.2 device into the M.2 slot and secure with the screw.

➤ M.2 2242/2260/2280 M key slot



E. Complete

1. Please replace and affix the case cover with two screws.
2. Turn your DS77U upside down and connect the power cord.
3. Complete.



⚠ Please press the "Del" key while booting to enter BIOS. Here, please load the optimised BIOS settings. Operation Position: Please make sure to use either the supplied feet or the VESA mount.

Safety Information

安全資訊 \ Sicherheitshinweise \ Informations de sécurité \ Información de seguridad  
 安全に関する情報 \ Информация о безопасности \ 安全信息

⚠ Incorrectly replacing the battery may damage this computer. Replace only with the same or equivalent as recommended by Shuttle. Dispose of used batteries according to the manufacturer's instructions.  
 更換電池方式錯誤可能會損壞本電腦以及引發爆炸、火災或其他危險。僅能依Shuttle的建議，以相同或同等的電池更換。請依照製造商的使用說明處理廢電池。

Das unkorrekte Austauschen der Batterie kann diesen Computer beschädigen. Ersetzen Sie die Batterie nur durch den von Shuttle empfohlenen Typ oder ein gleichwertiges Modell. Entsorgen Sie gebrauchte Batterien gemäß den Herstellerangaben.

Ne pas remplacer correctement la pile peut endommager l'ordinateur. Remplacez-la uniquement par un modèle identique ou un équivalent comme recommandé par Shuttle. Débarrassez-vous des piles usagées d'après les instructions du constructeur.

La sustitución incorrecta de la batería puede dañar este equipo. Sustituya la batería únicamente por una igual o equivalente recomendada por Shuttle. Deseche las baterías usadas según las instrucciones del fabricante.

バッテリーを間違えてセットすると、このコンピュータが損傷する原因となります。交換する際は、Shuttleが推奨するバッテリーと同じものまたは同等のものだけを使用するようにしてください。使用済みバッテリーは、メーカーの指示に従って処分してください。

Неправильная замена батареи может привести к повреждению компьютера. Батарея должна соответствовать стандарту производителя Shuttle или быть идентичной предыдущей. Утилизация использованной батареи должна следовать инструкции производителя.  
 更換電池方式錯誤可能會損壞本電腦。僅能依 Shuttle 的建議，以相同或同等的電池更換。請依照製造商的使用說明處理廢電池。

注意：仅适用于在非热带气候条件下安全使用，在热带气候条件下使用时，可能有安全隐患。



注意：仅适用于海拔 2000m 以下安全使用，在海拔 2000m 以上使用时，可能有安全隐患。



注意：允许产品使用的最高环境温度为 40°C。

All bundled parts, power cord included, shall not be used without this product. 電源ケーブル等、すべての付属品は本機以外ではご使用できません。

This device complies with Part 15 of the FCC Rules. Operation is subject to the following two conditions: (1) this device may not cause harmful interference, and (2) this device must accept any interference received, including interference that may cause undesired operation.

CE This device meets the requirements for the EU conformity in accordance to the currently valid EU directives. Dieses Produkt erfüllt die Anforderungen für die EU-Konformität entsprechend der aktuell geltenden EU-Richtlinien. Ce produit répond aux exigences de la conformité UE suivant les directives européennes actuellement en vigueur.

## Product Overview

<div> <div>1. USB 3.1 Gen 1 Ports <div>USB 3.1 Gen 1 連接埠</div> <div>USB 3.1 Gen 1-Anschlüsse</div> <div>Prises USB 3.1 Gen 1</div> <div>Puertos USB 3.1 Gen 1</div> <div>USB 3.1 Gen 1 ポート</div> <div>USB 3.1 Gen 1 порты</div> <div>USB 3.1 Gen 1 端口</div></div></div>	<div> <div>3. Power LED <div>電源指示燈</div> <div>Ein-/Aus Betriebsanzeige</div> <div>Voyant d'alimentation</div> <div>LED de encendido</div> <div>電源LED</div> <div>LED-индикатор питания</div> <div>电源指示灯</div></div></div>	<div> <div>5. Power Button <div>電源按鈕</div> <div>Ein-/Aus-Button</div> <div>Bouton d'alimentation</div> <div>Botón de encendido</div> <div>電源スイッチ</div> <div>Кнопка питания</div> <div>电源按钮</div></div></div>
<div> <div>2. USB 2.0 Ports <div>USB 2.0 連接埠</div> <div>USB 2.0-Anschlüsse</div> <div>Prises USB 2.0</div> <div>Puertos USB 2.0</div> <div>USB 2.0 ポート</div> <div>USB 2.0 порты</div> <div>USB 2.0 端口</div></div></div>	<div> <div>4. Hard disk drive LED <div>碟指示燈</div> <div>Festplatten-LED</div> <div>Indicateur disque dur</div> <div>Diodo LED del disco duro</div> <div>ハードディスクドライブ LED</div> <div>LED-индикатор жесткого диска</div> <div>硬盘指示灯</div></div></div>	<div> <div>6. SD Card Reader <div>SD 讀卡機</div> <div>SD Cardreader</div> <div>Lecteur de carte mémoire SD</div> <div>Lector de tarjetas sd</div> <div>SDカードリーダー</div> <div>Считыватель SD-карт</div> <div>SD卡片阅读器</div></div></div>
<div> <div>7. COM 1 Port (RS232/RS422/RS485) <div>COM 1 連接埠 (RS232/RS422/RS485)</div> <div>COM 1-Anschluss (RS232/RS422/RS485)</div> <div>Prise COM 1 (RS232/RS422/RS485)</div> <div>Puerto COM1 (RS232/RS422/RS485)</div> <div>COM 1 ポート (RS232/RS422/RS485)</div> <div>Последовательный порт COM 1 (RS232/RS422/RS485)</div> <div>COM 1 端口 (RS232/RS422/RS485)</div></div></div>	<div> <div>11. HDMI 2.0 Ports <div>HDMI 2.0 連接埠</div> <div>HDMI 2.0-Anschlüsse</div> <div>Prises HDMI 2.0</div> <div>Puertos HDMI 2.0</div> <div>HDMI 2.0 ポート</div> <div>HDMI 2.0 порт</div> <div>HDMI 2.0 端口</div></div></div>	<div> <div>13. Headphones <div>耳機孔</div> <div>Kopfhörer-Ausgang</div> <div>Prise casque</div> <div>Auriculares</div> <div>イヤホン</div> <div>Гнездо для наушников</div> <div>耳机孔</div></div></div>
<div> <div>8. COM 2 Port (RS232 only) <div>COM 2 連接埠 (僅適用於RS232)</div> <div>COM 2-Anschluss (Nur für RS232)</div> <div>Prise COM 2 (uniquement en RS232)</div> <div>Puerto COM2 (solo RS232)</div> <div>COM 2 ポート (RS232 のみ)</div> <div>Последовательный порт COM 2 (только RS232)</div> <div>COM 2 端口 (仅适用于RS232)</div></div></div>	<div> <div>12. MIC-in <div>麥克風插孔</div> <div>Mikrofon-Eingang</div> <div>Prise micro</div> <div>Micrófono</div> <div>マイク</div> <div>Гнездо для микрофона</div> <div>麦克风插孔</div></div></div>	<div> <div>14. LAN Ports (Gigabit LAN) <div>網路連接埠</div> <div>Netzwerk-Anschlüsse</div> <div>Prises LAN</div> <div>Puertos LAN</div> <div>LAN ポート</div> <div>Сетевые LAN-порты</div> <div>LAN 连接端口</div></div></div>
<div> <div>9. External Power SW &amp; Clear CMOS <div>外部電源及 Clear CMOS</div> <div>Anschluss für externe Buttons: Ein/Aus und Clear CMOS</div> <div>Connecteurs pour boutons d'alimentation et Clear CMOS déportés</div> <div>Conexión para botones externos: On/Off y Clear CMOS</div> <div>外部電源スイッチとCMOSクリア</div> <div>Сброс CMOS и Внешняяя кнопка питания</div> <div>外部电源及 Clear CMOS</div></div></div>	<div> <div>15. Power Jack (DC IN) <div>DC 電源連接埠</div> <div>DC-Stromanschluss</div> <div>Prise alimentation DC</div> <div>Conexión de la fuente de alimentación (CC)</div> <div>DC 電源ポート</div> <div>Гнездо для подключения питания (DC IN)</div> <div>电源插孔 (直流电输入)</div></div></div>	
<div> <div>10. DisplayPort (Without Audio/Hotplug) <div>DisplayPort 連接埠 (不帶音效/熱插拔)</div> <div>DisplayPort (Ohne Audio/Hotplug)</div> <div>DisplayPort (Sans Audio/Hotplug)</div> <div>DisplayPort (Sin Audio/Hotplug)</div> <div>ディスプレイポート (DisplayPort)</div> <div>(非対応<span> </span>: オーディオ/ホットプラグ)</div> <div>DisplayPort (без аудио/горячая замена)</div> <div>DisplayPort 连接端口 (不带音效/热插拔)</div></div></div>	<div> <div>16. Kensington<sup>®</sup> Lock Hole <div>Kensington<sup>®</sup> 標準防盜鎖孔</div> <div>Kensington<sup>®</sup> Lock Öffnung</div> <div>Encoche de sécurité Kensington<sup>®</sup></div> <div>Conector de seguridad Kensington<sup>®</sup></div> <div>ケンジントンロック用ホール</div> <div>Отверстие для замка Kensington<sup>®</sup></div> <div>Kensington<sup>®</sup> 标准防盗锁孔</div></div></div>	

<div> <div>10. DisplayPort (Without Audio/Hotplug) <div>DisplayPort 連接埠 (不帶音效/熱插拔)</div> <div>DisplayPort (Ohne Audio/Hotplug)</div> <div>DisplayPort (Sans Audio/Hotplug)</div> <div>DisplayPort (Sin Audio/Hotplug)</div> <div>ディスプレイポート (DisplayPort)</div> <div>(非対応<span> </span>: オーディオ/ホットプラグ)</div> <div>DisplayPort (без аудио/горячая замена)</div> <div>DisplayPort 连接端口 (不带音效/热插拔)</div></div></div>	<div> <div>16. Kensington<sup>®</sup> Lock Hole <div>Kensington<sup>®</sup> 標準防盜鎖孔</div> <div>Kensington<sup>®</sup> Lock Öffnung</div> <div>Encoche de sécurité Kensington<sup>®</sup></div> <div>Conector de seguridad Kensington<sup>®</sup></div> <div>ケンジントンロック用ホール</div> <div>Отверстие для замка Kensington<sup>®</sup></div> <div>Kensington<sup>®</sup> 标准防盗锁孔</div></div></div>	
--	---	--

## Hardware Installation

### A. Begin Installation \ 開始安裝 \ Beginn der Installation \ Commencer l'installation \ Iniciar la instalación \ 取り付けの開始 \ Начало установки \ 开始安装

<div> <div><span><span><span><span></span></span></span></span></div> <div>For safety reasons, please ensure that the power cord is disconnected before opening the case.</div> <div>基於安全考量，移開機殼時，請先拔除電源線。</div></div>
<div> <div>Achten Sie aus Sicherheitsgründen darauf, dass das Gerät vor dem Öffnen vom Stromnetz getrennt wird.</div> <div>Pour des raisons de sécurité, veuillez vous assurer que le cordon d'alimentation est débranché avant d'ouvrir le boîtier.</div> <div>Por razones de seguridad, no olvide desconectar el cable de alimentación antes de abrir la carcasa.</div> <div>安全のために、ケースを開ける前に電源コードを外していることを確認してください。</div> <div>Меры безопасности: прежде чем открыть корпус, пожалуйста, убедитесь, что шнур отсоединен от электрической розетки.</div> <div>基于安全考虑，移开机壳时，请先拔除电源线。</div></div>
<div> <div>1. Unscrew the two screws of the chassis cover. Slide the cover backwards and upwards.</div> <div>鬆開兩顆背板螺絲，將機殼往外推出，再向上拿起。</div> <div>Lösen Sie die beiden Schrauben der Gehäuseabdeckung. Schieben Sie die Abdeckung nach hinten und nach oben.</div> <div>Desserrez et retirez les deux vis du boîtier. Glissez le couvercle vers l'arrière et le haut.</div> <div>Afloje y retire primero los dos tornillos de la cubierta de la carcasa. Desplace la carcasa hacia atrás y hacia arriba.</div> <div>シャーシカバーの 2 本のネジを抜きます。カバーを後ろと上方向にスライドさせます。</div> <div>Открутите два шурупа на крышке корпуса. Сдвиньте крышку назад и затем наверх.</div> <div>松开两颗背板螺丝，将机壳往外推出，再向上拿起。</div></div>

<div> <div>1. Unscrew the two screws of the chassis cover. Slide the cover backwards and upwards.</div> <div>鬆開兩顆背板螺絲，將機殼往外推出，再向上拿起。</div> <div>Lösen Sie die beiden Schrauben der Gehäuseabdeckung. Schieben Sie die Abdeckung nach hinten und nach oben.</div> <div>Desserrez et retirez les deux vis du boîtier. Glissez le couvercle vers l'arrière et le haut.</div> <div>Afloje y retire primero los dos tornillos de la cubierta de la carcasa. Desplace la carcasa hacia atrás y hacia arriba.</div> <div>シャーシカバーの 2 本のネジを抜きます。カバーを後ろと上方向にスライドさせます。</div> <div>Открутите два шурупа на крышке корпуса. Сдвиньте крышку назад и затем наверх.</div> <div>松开两颗背板螺丝，将机壳往外推出，再向上拿起。</div></div>
---

### B. HDD or SSD Installation \ 安裝硬碟 \ Installation der Festplatte oder der SSD \ Installation du disque dur ou SSD \ Instalación del disco duro o la SSD \ HDD/SSDの取り付け \ Установка HDD или SSD \ 安装硬盘

<div> <div>1. Unfasten the rack mount screw and remove the rack.</div> <div>鬆開支架上的固定螺絲，取下支架。</div> <div>Lösen Sie die Schraube des Laufwerkshalters und entfernen Sie diesen.</div> <div>Desserrez les vis de montage sur rack et retirez le rack.</div> <div>Afloje el tornillo del bastidor de la unidad y retire éste.</div> <div>ラックマウントネジを外し、ラックを取り外します。</div> <div>Открутите шурупы и снимите рамку.</div> <div>松开支架上的固定螺丝，取下支架。</div></div>	<div> <div>Установите HDD или SSD в рамку и закрутите 2 шурупа.</div> <div>將 HDD 硬盘或 SSD 固态硬盘放入支架中，锁紧两侧螺丝。</div> <div>3. Lay the HDD or SSD into its drive bay and push it gently to the right until it clicks into place. Refasten screws.</div> <div>將硬碟放入並向右推直到插入 SATA &amp; SATA 電源插槽，鎖上固定支架螺絲。</div> <div>Legen Sie die Festplatte oder SSD in das Gehäuse und schieben Sie sie nach rechts bis die Steckverbindung einrastet. Ziehen Sie die dazugehörige Schraube wieder fest an.</div> <div>Insérez le disque dur ou SSD dans le châssis et faites-le glisser vers la droite jusqu'à enclenchement dans le mécanisme d'attache. Fixez-la fermement avec la vis correspondante.</div> <div>Inserte el disco duro o la SSD en la carcasa y empujelo hacia la derecha hasta que encaje en el conector.</div> <div>Apriete de nuevo el tornillo correspondiente.</div> <div>ドライブベイに HDDを設置し、カチッと音がするまで押し込んで下さい。再びねじを固定してください。</div> <div>Установите HDD или SSD и слегка надавите напра во пока не услышите щелчок. Закрутите шурупы.</div> <div>將硬盘放入并向右推直到插入 SATA &amp; SATA 电源插槽，锁上固定支架螺丝。</div></div>
<div> <div>2. Place the HDD or SSD in the rack and secure with two screws from each side.</div> <div>將 HDD 硬碟或 SSD 固态硬盘放入支架中，鎖緊兩側螺絲。</div> <div>Setzen Sie die Festplatte oder SSD in die Halterung und schrauben Sie sie seitlich fest.</div> <div>Placez le disque dur ou SSD dans le rack et fixez avec des vis au côté.</div> <div>Coloque el disco duro o la SSD en el soporte y atornillelos firmemente por los laterales.</div> <div>ラックに HDD または SSD を置き、横からネジで締め付けます。</div></div>	

<div> <div><span><span><span><span></span></span></span></span></div> <div>The product's colour and specifications may vary from the actually shipping product.</div> <div>出貨機種顏色及規格配備，以實際出貨機種為準。</div> <div>Die tatsächliche Farbe des gelieferten Produktes kann von diesen Abbildungen abweichen.</div> <div>Le coloris du produit livré peut varier de ces illustrations.</div></div>	<div> <div><span><span><span><span></span></span></span></span></div> <div>Color y la especificación del producto dependerá del transporte de mercancía corriente.</div> <div>製品の色及びスペックは、実際と異なる場合がございます。</div> <div>Цвет и спецификации продукта могут быть изменены производителем.</div> <div>出货机种颜色及规格配备，以实际出货机种为准。</div></div>
---	---

### C. Memory Module Installation \ 安裝記憶體模組 \ Installation der Speichermodule \ Installation de la mémoire vive \ Instalar el módulo de memoria \ メモリーの取り付け \ Установка модуля памяти \ 安装内存模块

<div> <div><span><span><span><span></span></span></span></span></div> <div>This motherboard does only support 1.2 V DDR4 SO-DIMM memory modules.</div> <div>本主機板僅支援 1.2 V DDR4 記憶體模組。</div></div>
<div> <div>Dieses Mainboard unterstützt nur 1,2 V DDR4 Speichermodule.</div> <div>Carte mère compatible uniquement avec modules mémoire type 1,2 V DDR4.</div> <div>Esta placa base sólo soporta módulos de memoria 1,2 V DDR4.</div> <div>このメインボードは 1.2 V のDDR4 メモリーモジュールのみ対応しています。</div> <div>Поддерживает только модуль памяти 1,2V DDR4 SO-DIMM.</div> <div>本主机板仅支援 1.2 V DDR4 内存模組。</div></div>

<div> <div>1. Locate the SO-DIMM slots on the motherboard.</div> <div>找到主機板上的 SO-DIMM 插槽。</div> <div>Lokalisieren Sie die SO-DIMM-Steckplätze auf dem Mainboard.</div> <div>Localisez le slot mémoire SO-DIMM sur la carte mère.</div> <div>Localice el zócalo SO-DIMM en la placaa base.</div> <div>SO-DIMM にメモリーを取り付けます。</div> <div>Найдите SO-DIMM слот на мат плате.</div> <div>找到主机板上的 SO-DIMM 插槽。</div></div>
<div> <div>2. Align the notch of the memory module with the one of the relevant memory slot.</div> <div>將記憶體缺口對準 SO-DIMM 插槽上的凹槽，並安裝於插槽上，確認方向是否有誤。</div> <div>Richten Sie die Kerbe des Speichermoduls nach der Nase im Speichersockel aus.</div> <div>Alignez l'encoche du module mémoire sur celle du slot DIMM.</div> <div>Alinee la muesca del módulo de memoria con la del zócalo de memoria.</div> <div>下図の通り、切り欠けに合わせます。</div> <div>Совместите выемку в модуле памяти с выступом в разъеме.</div> <div>将内存缺口对准 SO-DIMM 插槽上的凹槽。将内存安装于插槽上，并确认方向是否有误。</div></div>
<div> <div>3. Gently insert the module into the slot in a 45-degree angle.</div> <div>將記憶體以 45度角輕輕插入插槽內。</div> <div>Drücken Sie das Speichermodul behutsam im 45-Grad-Winkel in den Steckplatz.</div> <div>Insérez le module mémoire délicatement dans l'encoche avec un angle de 45 degrés.</div> <div>Presione con cuidado el módulo de memoria en el zócalo con un ángulo de 45 grados.</div> <div>メモリーを 45°の角度から挿し入れます。</div> <div>Аккуратно вставьте модуль под углом 45 градусов.</div> <div>将内存以 45度角轻轻插入插槽内。</div></div>
<div> <div>4. Carefully push down the memory module until it snaps into the locking mechanism.</div> <div>將記憶體往下壓至兩側卡榫完全定位。</div> <div>Drücken Sie das Speichermodul herunter bis es einrastet.</div> <div>Appuyez sur le module vers le bas jusqu'à enclenchement dans le mécanisme d'attache.</div> <div>Presione el módulo de memoria hacia abajo hasta que encaje.</div> <div>押し入れた後に、メモリーを倒すように押し込むとロックがかかります。</div> <div>Аккуратно надавите на модуль до тех пор, пока не услышите щелчок.</div> <div>将内存往下压至两侧卡榫完全定位。</div></div>
<div> <div>5. Repeat the above steps to install an additional memory module, if required.</div> <div>請重覆上述步驟，安裝其餘的記憶體於 SO-DIMM 插槽上。</div> <div>Wiederholen Sie diese Schritte, um ggf. ein zusätzliches Speichermodul zu installieren.</div> <div>Répétez pour installer des modules mémoire supplémentaires si désiré.</div> <div>Repita estos pasos para instalar módulos DDR adicionales si así lo desea.</div> <div>必要に応じて、追加のDDRモジュールを繰り返し取り付けます。</div> <div>Повторите действия для установки второго модуля.</div> <div>请重复上述步骤安装其余的内存于 SO-DIMM 插槽上。</div></div>

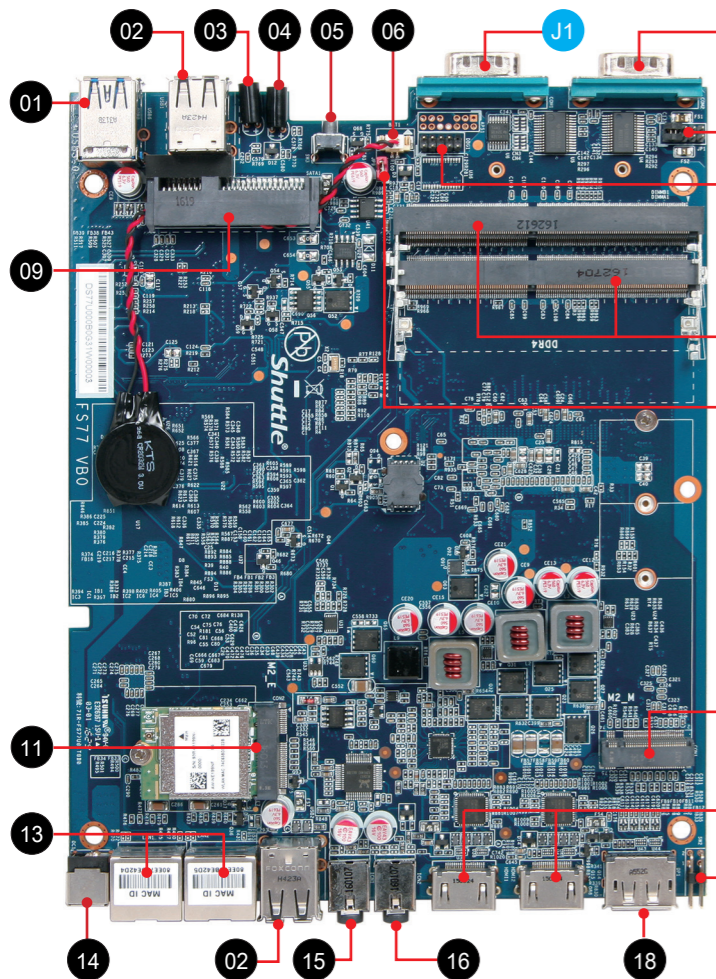
### D. M.2 Device Installation \ M.2 裝置安裝 \ Installation der M.2-Karten \ Installation des cartes M.2 \ Instalación de las tarjetas M.2 \ その他コンポーネントの取り付け \ Установка устройства M.2 \ M.2 装置安装

<div> <div>1. Locate the M.2 key slots on the motherboard, unfasten the screw first.</div> <div>找到主機板上的 M.2 插槽，先將螺絲鬆開。</div> <div>Bitte lokalisieren Sie die M.2 Slots auf dem Mainboard. Zuerst lösen Sie die Schraube.</div> <div>Veuillez repérer les emplacements destinés aux cartes M.2 sur la carte mère. Desserrer tout d'abord la vis.</div> <div>Localice la ubicación de las ranuras M.2 en la placa base. Primero suelte el tornillo.</div> <div>マザーボードにあるM.2スロット取り付け位置を確認します。ネジを緩めて下さい。</div> <div>и найдите M.2 слот на материнской плате, открутите шуруп.</div> <div>找到主机板上的 M.2 插槽，先将螺丝松开。</div></div>
<div> <div>2. Install the M.2 device into the M.2 slot and secure with the screw.</div> <div>將 M.2 裝置插入 M.2 插槽，並鎖上固定螺絲。</div> <div>Installieren Sie die M.2-Karte in den M.2-Steckplatz und sichern Sie diese mit einer Schraube.</div> <div>Installez la carte M.2 dans son emplacement et sécurisez-la avec une vis.</div> <div>Instale la tarjeta M.2 en la ranura M.2 y asegúrela con un tornillo.</div> <div>M.2 スロットに M.2 対応デバイスを挿入し、ネジでしっかりと締めつけて下さい。</div> <div>Установите M.2-карту в разъем M.2 и закрутите шуруп.</div> <div>将 M.2 装置插入 M.2 插槽，并锁上固定螺丝。</div></div>

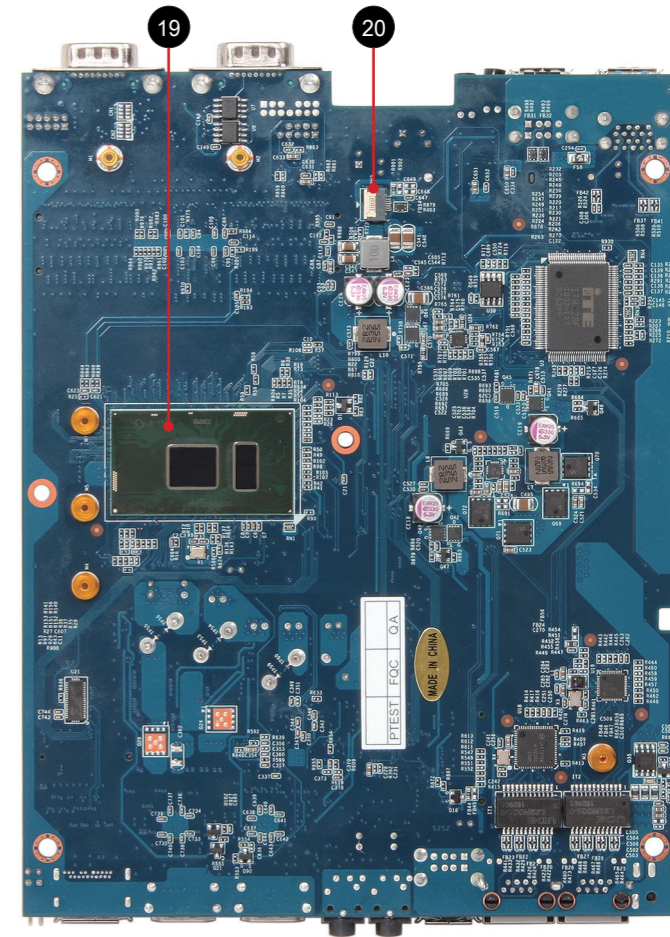
### E. Complete \ 組裝完成 \ Abschluss der Installation \ Fin de l'installation \ Completado \ 完了 \ Завершение \ 组装完成

<div> <div>1. Please replace and affix the case cover with two screws.</div> <div>裝回上蓋並鎖上螺絲。</div> <div>Befestigen Sie die Abdeckung wieder mit zwei Schrauben.</div> <div>Remettez en place le couvercle et resserrez les vis.</div> <div>Vuelva a colocar la carcasa y fíjela con los tornillos.</div> <div>カバーを元に戻し、ネジを再び取り付けたら。</div> <div>Закройте крышку и закрутите шурупы.</div> <div>装回上盖并锁上螺丝。</div></div>	<div> <div>2. Turn your DS77U upside down and connect the power cord.</div> <div>將本機翻轉至另一面朝上，然後連接電源。</div> <div>Drehen Sie das DS77U herum und schließen Sie das Stromkabel an.</div> <div>Retournez le DS77U et puis branchez le câble d'alimentation.</div> <div>Déle la vuelta al DS77U y conecte el cable de alimentación.</div> <div>DS77U を裏側へ返し、電源に接続します。</div> <div>Переверните DS77U на другую сторону и затем подключите шнур питания.</div> <div>将本机翻转至另一面朝上，然后连接电源。</div></div>
<div> <div>3. Complete. \ 完成。 \ Fertig. \ Terminé.</div> <div>Completado. \ 完了です。 \ Конеч. \ 完成。</div></div>	

<div> <div><span><span><span><span></span></span></span></span></div> <div>Please press the “Del” key while booting to enter BIOS. Here, please load the optimised BIOS settings.</div> <div>Operation Position: Please make sure to use either the supplied feet or the VESA mount.</div> <div>請按“Del”鍵同時啟動，進入 BIOS 選項設定，載入最佳效能的 BIOS 設定值。</div> <div>操作擺放方式：使用底部支撐架或是 VESA 固定架放置。</div> <div>Drücken Sie beim Starten bitte die “Entf”-Taste und laden Sie im BIOS die “optimalen” Einstellungen.</div> <div>Betriebsposition: Verwenden Sie die mitgelieferten Standfüße oder die VESA-Halterung.</div> <div>Appuyez sur la touche “Suppr” lors du démarrage pour entrer dans le BIOS. Ici, chargez les paramètres optimisés du BIOS. Position de fonctionnement: Veuillez utiliser le socle ou le support Vesa livré avec la machine.</div> <div>Quando arranque el sistema, pulse la tecla “Supr” y cargue los ajustes “óptimos” en el programa de configuración de la BIOS. Posición de uso: Utilice los pies de apoyo suministrados o el soporte VESA.</div> <div>BIOS画面に入るため、BIOS 起動中に“Del”キーを押してください。BIOS設定画面が始まります。</div> <div>操作位置：付属の足部分もしくは VESAマウントを使用して下さい。</div> <div>Нажмите клавишу “Del” для настроек BIOS. Загрузите настройки BIOS по умолчанию.</div> <div>Установка ПК на поверхности: Пожалуйста, убедитесь, что ПК стоит на подставке либо установлен на креп лении VESA.</div> <div>请按“Del”键同时启动，进入 BIOS 选项设定，加载最佳效能的 BIOS 设定值。</div> <div>操作摆放方式：请使用底部支撑架或是 VESA 固定架放置。</div></div>
--



- 01. USB 3.1 Gen 1 port  
USB 3.1 Gen 1 連接埠  
USB 3.1 Gen 1-Anschlüsse  
Prises USB 3.1 Gen 1  
Puertos USB 3.1 Gen 1  
USB 3.1 Gen 1 ポート  
USB 3.1 Gen 1 port  
USB 3.1 Gen 1 端口
- 02. USB 2.0 Ports  
USB 2.0 連接埠  
USB 2.0-Anschlüsse  
Prises USB 2.0  
Puertos USB 2.0  
USB 2.0 ポート  
USB 2.0 port  
USB 2.0 端口
- 03. Power LED  
電源指示燈  
Ein-/Aus Betriebsanzeige  
Voyant d'alimentation  
LED de encendido  
電源LED  
LED-индикатор питания  
電源指示燈
- 04. HDD LED  
硬碟指示燈  
Festplatten-LED  
Voyant disque dur  
LED de disco duro (HDD)  
HDD LED  
LED-индикатор HDD  
硬盘指示灯
- 05. Power Button  
電源按鈕  
Ein-/Aus-Button  
Bouton d'alimentation  
Botón de encendido  
電源スイッチ  
Кнопка питания  
電源按鈕
- 06. Battery Connector  
電池插座  
Battery-Anschluss  
Connecteur de pile  
Conector de batería  
バッテリーコネクタ  
Разъем для батареи  
電池插座
- 07. COM 2 Port  
COM 2 插座  
COM 2-Ausgang  
Port 2 COM  
Puerto 2 COM  
COM 2 ヘッダ  
COM 2-порт  
COM 2 接头
- 08. Debug Header  
Debug 插座  
Debug-Anschluss  
Connecteur Debug  
Conexión de la fuente de alimentación DC  
デバッグヘッダ  
Отладочный разъем  
Debug 接头
- 09. 2.5 inch HDD/SSD Slot  
2.5 英寸硬碟/固態硬碟插槽  
2.5 Zoll HDD/SSD Steckplatz  
2.5 inch HDD/SSD slot  
Slot 2.5 pulgadas HDD/SSD  
2.5 英寸的 HDD/SSD スロット  
Слот 2.5" HDD/SSD  
2.5 英寸硬盘/固態硬盘插槽
- 10. DDR4 SO-DIMM Slots  
DDR4 SO-DIMM 插槽  
DDR4 SO-DIMM Steckplätze  
Slot mémoire SO-DIMM DDR4  
Zócalo de DDR4 SO-DIMM  
DDR4 SO-DIMM スロット  
Слот памяти DDR4 SO-DIMM  
DDR4 SO-DIMM 插槽
- 11. M.2 2230 E Key Slot  
M.2 2230 E key 插槽  
M.2-2230 (E) Steckplatz  
Emplacement M.2 2230 E  
Ranura M.2 2230 E  
M.2 2230 E キースロット  
Слот M.2 2230 E ключ  
M.2 2230 E key 插槽
- 12. M.2 2242/2260/2280 M key slot  
M.2 2242/2260/2280 M key 插槽  
M.2-2242/2260/2280 (M) Steckplatz  
Emplacement M.2 2242/2260/2280 M  
Ranura M.2 2242/2260/2280 M  
M.2 2242/2260/2280 M キースロット  
Слот M.2 2242/2260/2280 M ключ  
M.2 2242/2260/2280 M key 插槽
- 13. LAN Ports (Gigabit LAN)  
網路連接埠 (Gigabit LAN)  
Netzwerk-Anschlüsse (Gigabit LAN)  
Prises LAN (Gigabit LAN)  
Puertos LAN (Gigabit LAN)  
LAN ポート (Gigabit LAN)  
Сетевые LAN-порт (Gigabit LAN)  
LAN 連接埠 (Gigabit LAN)
- 14. Power jack (DC IN)  
DC 電源連接埠  
DC-Stromanschluss  
DC-Stromanschluss  
Prise alimentation DC  
Conexión de la fuente de alimentación (CC)  
DC電源 端口  
Гнездо для подключения питания (DC IN)  
電源插孔 (直流電輸入)
- 15. Headphones  
耳機孔  
Kopfhörer-Ausgang  
Prise casque  
Auriculares  
イヤホン  
Гнездо для наушников  
耳机孔
- 16. MIC-in  
麥克風插孔  
Mikrofon-Eingang  
Prise micro  
Micrófono  
Микрофон  
Гнездо для микрофона  
麥克風插孔
- 17. HDMI Ports  
HDMI 連接埠  
HDMI-Anschlüsse  
Prises HDMI  
Puertos HDMI  
HDMI ポート  
HDMI port  
HDMI 端口
- 18. DisplayPort  
DisplayPort 連接埠  
DisplayPort-Anschluss  
Prise DisplayPort  
DisplayPort  
ディスプレイポート  
DisplayPort  
DisplayPort 端口
- 19. Intel® Celeron® / Core™ i series processor  
Intel® Celeron® / Core™ i 系列處理器  
Intel® Celeron® / Core™ i-Serie Prozessor  
Intel® Celeron® / Processeur Core™ i-Serie  
Procesador Intel® Celeron® / Core™ serie i  
Intel® Celeron® / Core™ i-シリアルプロセッサ  
Процессор Intel® Celeron® / Core™ i-серия  
Intel® Celeron® / Core™ i 系列處理器
- 20. SD Card Reader FFC Connector - CON3  
SD 卡讀卡器 FFC 連接埠 - CON3  
FFC-Anschluss für SD-Cardreader - CON3  
Connecteur FFC pour le lecteur de carte SD - CON3  
Conexión FFC-para lector de tarjetas SD - CON3  
SDカードリーダーFFCコネクタ - CON3  
SD-считыватель карт FFC Разъем - CON3  
SD 卡讀卡器 FFC 端口 - CON3



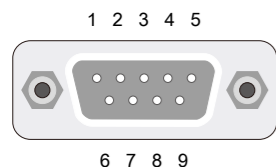
- 19. Intel® Celeron® / Core™ i series processor  
Intel® Celeron® / Core™ i 系列處理器  
Intel® Celeron® / Core™ i-Serie Prozessor  
Intel® Celeron® / Processeur Core™ i-Serie  
Procesador Intel® Celeron® / Core™ serie i  
Intel® Celeron® / Core™ i-シリアルプロセッサ  
Процессор Intel® Celeron® / Core™ i-серия  
Intel® Celeron® / Core™ i 系列處理器
- 20. SD Card Reader FFC Connector - CON3  
SD 卡讀卡器 FFC 連接埠 - CON3  
FFC-Anschluss für SD-Cardreader - CON3  
Connecteur FFC pour le lecteur de carte SD - CON3  
Conexión FFC-para lector de tarjetas SD - CON3  
SDカードリーダーFFCコネクタ - CON3  
SD-считыватель карт FFC Разъем - CON3  
SD 卡讀卡器 FFC 端口 - CON3

Jumper Settings

Jumper 設定 \ Jumper-Einstellungen \ Réglages cavaliers \ Configuración de los puentes  
ジャンパー設定 \ Настройки пререклюателя \ Jumper 設定

**J1** COM 1 Port \ COM 1 插座 \ COM 1-Ausgang \ Port 1 COM  
Puerto 1 COM \ COM 1 ヘッダ \ COM 1-port \ COM 1 接头

RS-232, RS-422, RS-485 switch by BIOS setting  
RS-232, RS-422, RS-485 BIOS 設定交換  
RS-232, RS-422, RS-485 Modus-Einstellung im BIOS-Setup  
Compatible RS-232, RS-422, RS-485 par réglage BIOS  
Ajuste de modo RS-232, RS-422, RS-485 en configuración de BIOS  
RS-232, RS-422, RS-485(BIOS設定で切り替え可能)  
RS-232, RS-422, RS-485 переключатель в настройках BIOS  
RS-232, RS-422, RS-485 BIOS 設定交換



COM1 (RS232)			
Pin	Signal Name	Pin	Signal Name
1	DCD	2	RX
3	TX	4	DTR
5	GND	6	DSR
7	RTS	8	CTS
9	RI1-		

COM1 (RS422)			
Pin	Signal Name	Pin	Signal Name
1	TXD-	2	TXD+
3	RXD-	4	RXD+
5	GND	6	---
7	---	8	---
9	---		

COM1 (RS485)			
Pin	Signal Name	Pin	Signal Name
1	Data-	2	Data+
3	---	4	---
5	GND	6	---
7	---	8	---
9	---		

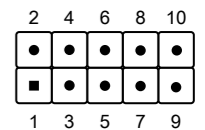
**J2** COM 1 & COM 2 Power Switch  
COM 1 & COM 2 電源開關  
Konfiguration von COM 1 & COM 2  
Gestion de l'alimentation des COM 1 & COM 2  
COM 1 & COM 2 Enchufe Interruptor  
COM 1 & COM 2 電源 スイッチ  
Переключатель питания COM 1 & COM 2  
COM 1 & COM 2 電源开关

**J3** AC Back Auto Power ON  
回電自動開啟  
Automatisches Einschalten bei Spannungsversorgung  
Démarrage automatique à la mise sous tension  
Encendido automático con suministro de corriente  
AC自動電源オン  
Восстановление питания AC Авто включение  
回电自动开启

JP9	
Pin	AC Back auto Power ON function
Short 1-2	Disable (Default)
Open	Enable

COM PORT Pin 9 "Ring Indicator" (RI) configuration:

JP1			
COM1 (pin9)		COM2 (pin9)	
Short Pin	Function	Short Pin	Function
1-2 (Default)	RI1	3-4 (Default)	RI2
5-7	+5V	6-8	+5V
7-9	+12V	8-10	+12V



**J4** External Power SW & Clear CMOS  
外部電源及 Clear CMOS  
Anschluss für externe Buttons: Ein/Aus und Clear CMOS  
Connecteurs pour boutons d'alimentation et Clear CMOS déportés  
Conexión para botones externos: On/Off y Clear CMOS  
外部電源スイッチとCMOSクリア  
Сброс CMOS и Внешняя кнопка питания  
外部電源及 Clear CMOS

SW2			
Pin	Signal Name	Pin	Signal Name
1	PWRSW-	2	+5V
3	GND	4	RTC_RST#

