

Shuttle[®]

All in one PC
個人電腦
使用指南

X50V8 專用

Shuttle® All in one PC 個人電腦安裝指南

版權

©2022 by Shuttle® Inc. 保留所有權利。

事先未經 Shuttle® Inc. 書面許可, 不得以任何形式或手段 (電子、機械、磁性、光學、化學、影印、手冊或其他方法) 複製、抄寫、儲存於檢索系統、翻譯或任何語言或傳送本指南任何內容。

免責聲明

Shuttle® Inc. 對於因本產品效能或使用本產品所導致的偶然或間接損壞, 概不負責。

Shuttle® Inc. 不代表或保證本手冊中的內容。

雖本手冊資訊經過仔細校對, 但不保證內容不會再更正。

為持續改善產品, Shuttle® Inc. 保留權利隨時修改本手冊或變更本產品規格, 恕不另行通知任何人或實體。本手冊中的資訊僅供客戶一般使用。

本裝置符合美國聯邦通信委員會 (FCC) 規則第15部份 (Part 15) 的規定。
操作受下述兩個條件的限制：

1. 本裝置不得造成有害干擾。
2. 本裝置必須接受所接收的任何干擾, 包括可能造成非其所願之操作的干擾。

商標

Shuttle 是 Shuttle Inc. 的註冊商標。

Intel 及 Pentium 是 Intel Corporation 的註冊商標。

PS/2 是 IBM Corporation 的註冊商標。

AWARD 是 Award Software Inc. 的註冊商標。

Microsoft 及 Windows 是 Microsoft Corporation 的註冊商標。

製造商：輔信科技股份有限公司

地 址：台北市內湖區瑞光路76巷30號5樓

電 話：02-87926168

一般注意事項

本文所述之其他品牌及產品名稱的所有權歸屬於各自所有人。

安全資訊

請在安裝 All in one PC 前閱讀以下注意安全資訊。

警告

更換電池方式錯誤可能會損壞本電腦以及引發爆炸、火災或其他危險。
僅能依 Shuttle 的建議，以相同或同等的電池更換。

請依照製造商的使用說明處理廢電池。

使用過度恐傷害視力，使用30分鐘請休息10分鐘。

未滿2歲幼兒不看螢幕，2歲以上每天看螢幕不要超過1小時。

安裝聲明

切勿在此設備上放置重物或將其置於不穩定的位置。

切勿讓此設備暴露於陽光直接照射、濕度高、或潮濕的環境中。

切勿在磁場附近使用此設備，否則磁場干擾會影響設備的性能。

切勿阻塞此設備的通風口或者以任何方式妨礙空氣流動。

操作溫度：0-40°C

規格說明

處理器 & 晶片組

- Intel® FCBGA 1528 CPU
- Intel® HD 系列顯示晶片

記憶體 (Barebone user configure)

- 支援 2 條 260Pin SO-DIMM DDR4 2400/2666 MHz 記憶體插槽
- 最高可支援達 16GB 記憶體容量

硬碟機 (Barebone user configure)

- 支援內接式 SATA 6.0Gbs 以上之 2.5吋硬碟

內建音效 & 網路

- Realtek ALC269 or C-Media CM6542 音效晶片
 - 支援 HD 2.1 聲道音效
- Intel i211 LAN 網路晶片
 - 支援 10Mb/s,100Mb/s,1Gb/s 快速乙太網路

側面板輸出/輸入連接埠

- 2 x USB 3.2 Gen1 連接埠
 - 1 x 記憶卡讀卡機
-

背板後置輸出/輸入連接埠

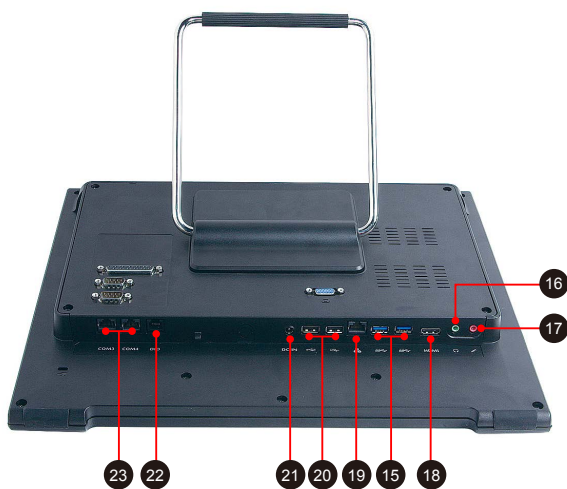
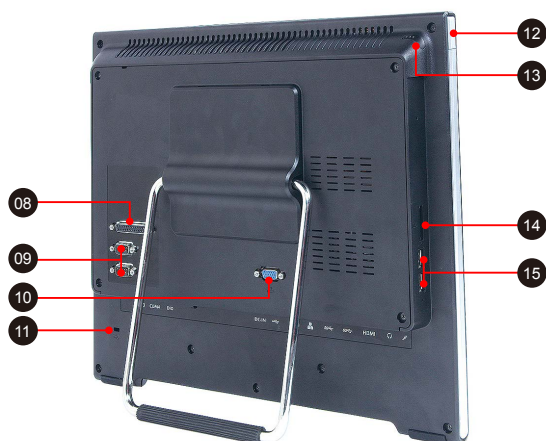
- 2 x USB 2.0 連接埠
 - 2 x USB 3.2 Gen1 連接埠
 - 1 x HDMI 1.4連接埠
(3840*2160@30Hz)
 - 1 x D-Sub 連接埠
(僅單獨輸出)(1920*1080@60Hz)
 - 1 x RJ45 網路連接埠
 - 2 x 音效輸出/輸入連接埠
 - 1 x DC- in 插孔
- CM003 -----
 - 2 x RS232 COM 連接埠
 - 1 x Local Property Tax 連接埠
 - CM006 -----
 - 1 x Local Property Tax 連接埠
 - 2 x RS232 COM 連接埠
 - 2 x RJ45 連接埠 工程設定用
 - 1 x RJ11 DIO 連接埠 工程設定用

測試配備

零組件	廠牌	型號	規格	數量
中央處理器	Intel	i3-10110U	FCB- GA1528/2.1GHz	1
主機板	Shuttle	X50V8		1
記憶體	Transcend	TS1GSH64V1H	SO-DIMM/ DDR4/8GB	2
電源供應器	APD	DA-65C19	64.98W	1
硬碟	WD	WD10SPZX	2.5"/1TB	1
音效卡	Shuttle	AD001	C-Media CM6542	1
音效卡	Shuttle	AD002	Realtek ALC269	1
面板	BOE	NT156WHM-N42	15.6" TFT	1
無線網卡	Realtek	RTL8821CE	a/b/g/n/ac/BT5.0	1

規格尺寸

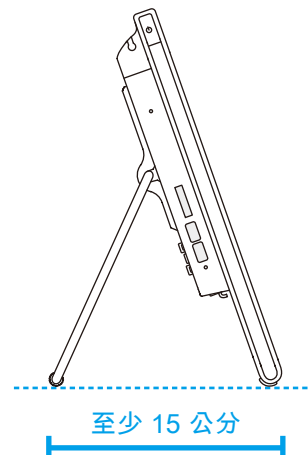
- 391.3(長) x 327(寬) x 42(高) mm
- 使用 64.98W 電源供應器 (輸入直流電壓電流值為 DC19V, 3.42A)



01. 立架 / 把手
02. 內建麥克風
03. 網路攝影機
04. 液晶螢幕 (單點觸控式)
05. 硬碟指示燈
06. 電源指示燈
07. 立體聲揚聲器
08. 印表機連接埠
09. COM1 和 COM2 連接埠
10. D-Sub 連接埠
(僅單獨輸出)(1920*1080@60Hz)
11. Kensington® 標準防盜鎖孔
12. 電源開關按鈕
13. 觸控筆
14. SD 卡插槽
15. USB 3.2 Gen 1 連接埠
16. 耳機孔 / 音源輸出埠
17. 麥克風插孔
18. HDMI 連接埠 (3840*2160@30Hz)
19. 網路連接埠
20. USB 2.0 連接埠
21. 電源輸入孔 (DC-IN)
22. RJ11 DIO 端口連接埠
23. RJ45 端口連接埠

► 腳架使用角度限制

本設備以腳架站立使用時，
需腳架與設備間距離維持至少15公分以上。



限用物質含有情況標示聲明

設備名稱：個人電腦		型號（型式）：X50V8				
Equipment name: ALL IN ONE PC		Type designation (Type): X50V8				
單元 Unit	限用物質及其化學符號 Restricted substances and its chemical symbols					
	鉛 Lead (Pb)	汞 Mercury (Hg)	鎘 Cadmium (Cd)	六價鉻 Hexavalent chromium (Cr ⁺⁶)	多溴聯苯 Polybrominated biphenyls (PBB)	多溴二苯醚 Polybrominated diphenyl ethers (PBDE)
硬碟	—	○	○	○	○	○
線材	○	○	○	○	○	○
顯示器	—	○	○	○	○	○
天線	○	○	○	○	○	○
<p>備考1. “超出0.1 wt %”及“超出0.01 wt %”係指限用物質之百分比含量超出百分比含量基準值。</p> <p>Note 1 : “Exceeding 0.1 wt %” and “exceeding 0.01 wt %” indicate that the percentage content of the restricted substance exceeds the reference percentage value of presence condition.</p> <p>備考2. “○”係指該項限用物質之百分比含量未超出百分比含量基準值。</p> <p>Note 2 : “○” indicates that the percentage content of the restricted substance does not exceed the percentage of reference value of presence.</p> <p>備考3. “—”係指該項限用物質為排除項目。</p> <p>Note 3 : The “—” indicates that the restricted substance corresponds to the exemption.</p>						