

Shuttle[®]

All in one PC
個人電腦
使用指南

P90U 專用

Shuttle®

XPC安裝指南

版權

©2018 by Shuttle® Inc. 保留所有權利。

事先未經 Shuttle® Inc 書面許可，不得以任何形式或手段（電子、機械、磁性、光學、化學、影印、手冊或其他方法）複製、抄寫、儲存於檢索系統、翻譯成任何語言或傳送本指南任何內容。

本文所述之其他品牌及產品名稱的所有權歸屬於各自所屬人。

免責聲明

Shuttle® Inc. 對於因本產品效能或使用本產品所導致的偶然或間接損壞，概不負責。

Shuttle® Inc. 不代表或保證本手冊中的內容。雖本手冊資訊經過仔細校對，但不保證內容不會再更正。為持續改善產品，Shuttle® Inc. 保留權利隨時修改本手冊或變更本產品規格，恕不另行通知任何人或實體。本手冊中的資訊僅供客戶一般使用。

本裝置符合美國聯邦通信委員會(FCC)規則第15部分(Part 15)的規定。操作受下述兩個條件的限制：

1. 本裝置不得造成有害干擾。
2. 本裝置必須接受所接收的任何干擾，包括可能造成非其所願之操作的干擾。

商標

Shuttle 是 Shuttle Inc. 的註冊商標。

Intel 及 Pentium 是 Intel Corporation 的註冊商標。

PS/2 是 IBM Corporation 的註冊商標。

AWARD 是 Award Software Inc. 的註冊商標。

Microsoft 及 Windows 是 Microsoft Corporation 的註冊商標。

一般注意事項

本文所述之其他品牌及產品名稱的所有權歸屬於各自所有人。

安全資訊

請在安裝 All in one PC 前閱讀以下注意安全資訊。

警告

產品宣告最大適用環境溫度為 40 °C。

更換電池方式錯誤可能會損壞本電腦以及引發爆炸、火災或其他危險。
僅能依 Shuttle 的建議，以相同或同等的電池更換。



為保護環境安全,廢棄電池應進行回收處置。

請依照製造商的使用說明處理廢電池。

使用過度恐傷害視力，使用 30分鐘請休息 10分鐘。

未滿 2歲幼兒不看螢幕，2歲以上每天看螢幕不要超過 1小時。

安裝聲明

切勿在此設備上放置重物或將其置於不穩定的位置。

切勿讓此設備暴露於陽光直接照射、濕度高、或潮濕的環境中。

切勿在磁場附近使用此設備，否則磁場干擾會影響設備的性能。

切勿阻塞此設備的通風口或者以任何方式妨礙空氣流動。

本產品內含射頻模組，其NCC型式認證號碼為CCAF13LP1101T0/CCAF16LP2410T3

符合NCC低功率射頻電機第十二條及第十四條之規定內容。

第十二條: 經型式認證合格之低功率射頻電機，非經許可，公司、商號或使用者均不得擅自變更頻率、加大功率或變更原設計之特性及功能。

第十四條: 低功率射頻電機之使用不得影響飛航安全及干擾合法通信；經發現有干擾現象時，應立即停用，並改善至無干擾時方得繼續使用。

前項合法通信，指依電信法規定作業之無線電通信。

低功率射頻電機須忍受合法通信或工業、科學及醫療用電波輻射性電機設備之干擾。

規格說明

處理器 & 晶片組

- Intel® FCBGA1356 CPU
- Intel® HD 系列顯示晶片

記憶體 (Barebone user configure)

- 支援2條 260Pin SO-DIMM DDR4 2133 MHz 記憶體插槽
- 最高可支援達 32GB 記憶體容量

硬碟機 (Barebone user configure)

- 支援內接式 SATA 6.0Gbs 以上之2.5吋硬碟

內建音效 & 網路

- Realtek ALC269 音效晶片
 - 支援 HD 音效
- Realtek8821AE or 8821CE*1 網路晶片
 - 支援 10/100/1000 快速乙太網路

側面板輸出/輸入連接埠

- 2 x USB 2.0 連接埠
 - 1 x 記憶卡讀卡機
-

背板後置輸出/輸入連接埠

- 2 x USB 2.0 連接埠
 - 2 x USB 3.1 Gen 1 連接埠
 - 1 x HDMI 連接埠
 - 1 x D-Sub (VGA) 連接埠
 - 1 x RJ45 網路連接埠
 - 2 x 音效輸出/輸入連接埠
 - 1 x DC- in 插孔
- CM008 ----- 選購配備
 - 2 x RS232 COM 連結埠
 - 1 x Local Property Tax 連結埠
 - CM006 ----- 選購配備
 - 1 x Local Property Tax 連結埠
 - 2 x RS232 COM 連結埠
 - 2 x RS232 COM 連結埠 (RJ45)
 - 1 x Cash drawer DIO連結埠 (RJ11)
 - WWN02 ----- 選購配備
 - 2 x External dipole antenna
 - 3 x internal cable

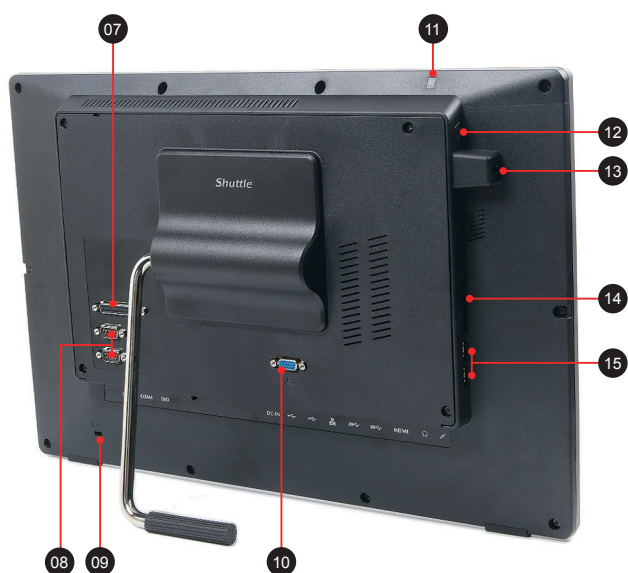
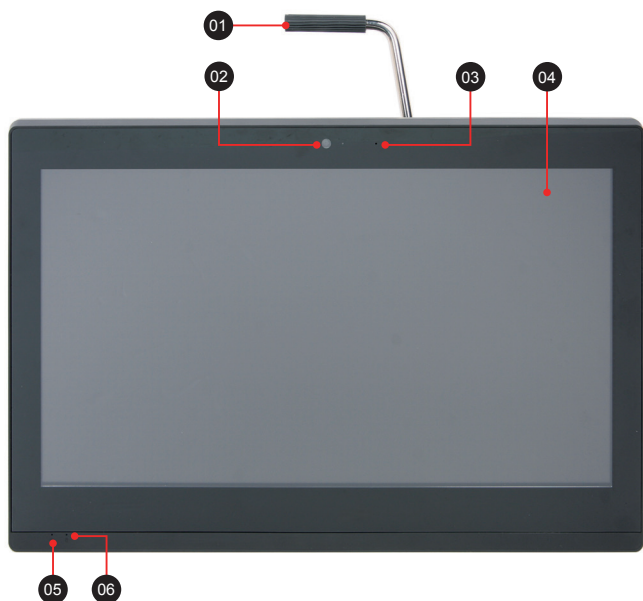
測試配備

零組件	廠牌	型號	規格
中央處理器	Intel	i5-7300U	2.6GHz(1356 pin)
主機板	Shuttle	FX90/FX50V6	--
記憶體	ADATA	AD4S2133W8G15-B	8GB
電源供應器	APD	DA-65A19	65W
硬碟	WD	WD7500BPKX	750GB
無線網卡	Realtek	8821AE	5GHz
無線網卡	Realtek	8821CE	5GHz

規格尺寸

- 487 (長) x 321 (寬) x 44 (高) mm
- 使用 65W 電源供應器 (輸入直流電壓電流值為 DC19V, 3.42A)

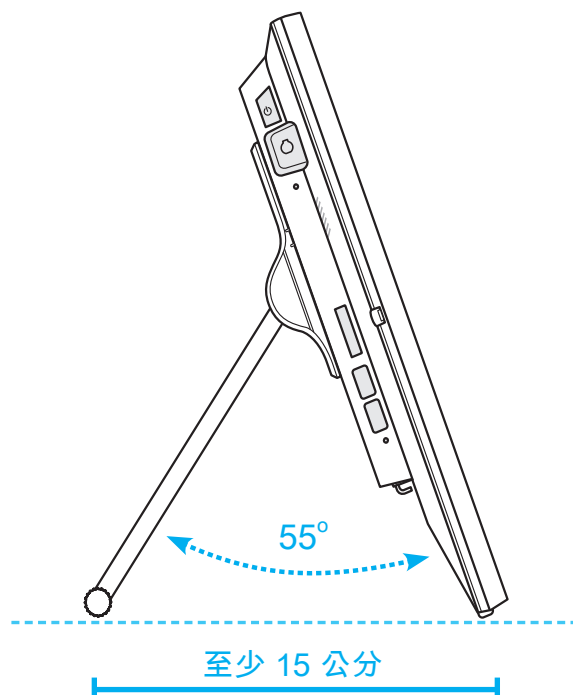
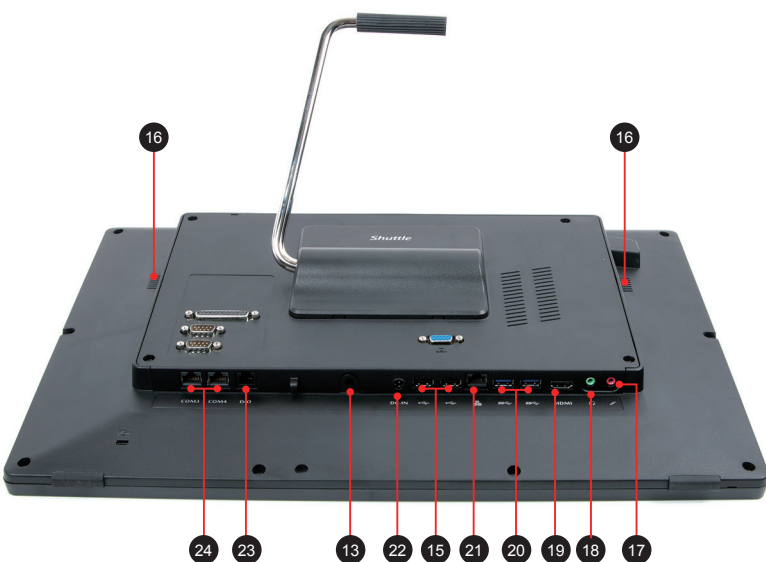
產品外觀



- 01. 立架 / 把手
- 02. 網路攝影機
- 03. 內建麥克風
- 04. 液晶螢幕 (多點觸控式)
- 05. 電源指示燈
- 06. 硬碟指示燈
- 07. 並列埠 (選配)
- 08. COM 1 和 COM 2 連接埠 (選配)
- 09. Kensington® 標準防盜鎖孔
- 10. D-Sub (VGA) 連接埠
- 11. NFC 近距離無線通訊 (選配)
- 12. 電源開關按鈕
- 13. 4G無線網卡外接天線 x2 (選配)
- 14. SD 卡插槽
- 15. USB 2.0 連接埠
- 16. 單聲道喇叭
- 17. 麥克風插孔
- 18. 耳機插孔 / 音源輸出孔
- 19. HDMI 連接埠
- 20. USB 3.1 Gen 1 連接埠
- 21. 網路連接埠 (RJ45)
- 22. 電源輸入孔 (DC-IN)
- 23. 電子錢箱 (RJ11) 連接埠 (選配) (Electronic Money Box (RJ11) Port (Optional))
- 24. COM 3 和 COM 4 連接埠 (選配) (COM 3 and COM 4 Ports (Optional))

➤ 腳架使用角度限制

本設備以腳架站立使用時，需腳架與設備間距離維持至少15公分以上。



限用物質含有情況標示聲明

設備名稱：All in one PC 個人電腦 Sample and its location Equipment name		型號（型式）：P90U Type designation (Type)				
單元 Unit	限用物質及其化學符號 Restricted substances and its chemical symbols					
	鉛Lead (Pb)	汞Mercury (Hg)	鎘Cadmium (Cd)	六價鉻 Hexavalent chromium (Cr ⁺⁶)	多溴聯苯 Polybrominated biphenyls (PBB)	多溴二苯醚 Polybrominated diphenyl ethers (PBDE)
液晶面板 Panel	-	○	○	○	○	○
塑膠外殼 Plastic Enclosure	○	○	○	○	○	○
中央處理器 CPU	○	○	○	○	○	○
電路板 PCB	○	○	○	○	○	○
散熱片 Heat sink module	○	○	○	○	○	○
內部線材 Inside wire	○	○	○	○	○	○
攝像頭 CCD	○	○	○	○	○	○
揚聲器 Speaker	○	○	○	○	○	○
電源供應器 Adaptor	○	○	○	○	○	○
備考1.“超出0.1 wt %” 及 “超出0.01 wt %” 係指限用物質之百分比含量超出百分比含量基準值。 Note 1 : “Exceeding 0.1 wt %” and “exceeding 0.01 wt %” indicate that the percentage content of the restricted substance exceeds the reference percentage value of presence condition.						
備考2.“○” 係指該項限用物質之百分比含量未超出百分比含量基準值。 Note 2 : “○” indicates that the percentage content of the restricted substance does not exceed the percentage of reference value of presence.						
備考3.“-” 係指該項限用物質為排除項目。 Note 3 : The “-” indicates that the restricted substance corresponds to the exemption.						