

Shuttle[®]

All in one PC
個人電腦
使用指南

P55U 專用

Shuttle® All in one PC 個人電腦安裝指南

版權

©2024 by Shuttle® Inc. 保留所有權利。

事先未經 Shuttle® Inc. 書面許可, 不得以任何形式或手段 (電子、機械、磁性、光學、化學、影印、手冊或其他方法) 複製、抄寫、儲存於檢索系統、翻譯或任何語言或傳送本指南任何內容。

免責聲明

Shuttle® Inc. 對於因本產品效能或使用本產品所導致的偶然或間接損壞, 概不負責。

Shuttle® Inc. 不代表或保證本手冊中的內容。

雖本手冊資訊經過仔細校對, 但不保證內容不會再更正。

為持續改善產品, Shuttle® Inc. 保留權利隨時修改本手冊或變更本產品規格, 恕不另行通知任何人或實體。本手冊中的資訊僅供客戶一般使用。

本裝置符合美國聯邦通信委員會 (FCC) 規則第15部份 (Part 15) 的規定。
操作受下述兩個條件的限制：

1. 本裝置不得造成有害干擾。
2. 本裝置必須接受所接收的任何干擾, 包括可能造成非其所願之操作的干擾。

商標

Shuttle 是 Shuttle Inc. 的註冊商標。

Intel 及 Pentium 是 Intel Corporation 的註冊商標。

PS/2 是 IBM Corporation 的註冊商標。

AWARD 是 Award Software Inc. 的註冊商標。

Microsoft 及 Windows 是 Microsoft Corporation 的註冊商標。

製造商：輔信科技股份有限公司

地 址：台北市內湖區瑞光路76巷30號5樓

電 話：02-87926168

一般注意事項

本文所述之其他品牌及產品名稱的所有權歸屬於各自所有人。

安全資訊

請在安裝 All in one PC 前閱讀以下注意安全資訊。

警告

產品宣告最大適用環境溫度為 40 °C。

更換電池方式錯誤可能會損壞本電腦以及引發爆炸、火災或其他危險。
僅能依 Shuttle 的建議，以相同或同等的電池更換。



為保護環境安全,廢棄電池應進行回收處置。

請依照製造商的使用說明處理廢電池。

使用過度恐傷害視力, 使用 30分鐘請休息 10分鐘。

未滿 2歲幼兒不看螢幕, 2歲以上每天看螢幕不要超過 1小時。

安裝聲明

切勿在此設備上放置重物或將其置於不穩定的位置。

切勿讓此設備暴露於陽光直接照射、濕度高、或潮濕的環境中。

切勿在磁場附近使用此設備, 否則磁場干擾會影響設備的性能。

切勿阻塞此設備的通風口或者以任何方式妨礙空氣流動。

本產品內含射頻模組, 其 NCC 型式認證號碼為 CCAF16LP2410T3

符合 NCC 低功率射頻電機第十二條及第十四條之規定內容。

第十二條：經型式認證合格之低功率射頻電機, 非經許可, 公司、商號或使用者均不得擅自變更頻率、加大功率或變更原設計之特性及功能。

第十四條：低功率射頻電機之使用不得影響飛航安全及干擾合法通信；經發現有干擾現象時, 應立即停用, 並改善至無干擾時方得繼續使用。前項合法通信, 指依電信法規定作業之無線電通信。

低功率射頻電機須忍受合法通信或工業、科學及醫療用電波輻射性電機設備之干擾。

規格說明

處理器 & 晶片組

- Intel® FCBGA 1744 pin CPU
- Intel® Raptor lake-U Processor 高速晶片組
- Intel® HD 系列顯示晶片

記憶體 (Barebone user configure)

- 支援 2 條 SO-DIMM DDR5-5200 MHz 記憶體插槽
- 最高可支援達 64GB 記憶體容量

硬碟機 (Barebone user configure)

- 支援 M.2 SSD PCIe Gen4 x 4

內建音效 & 網路

- Realtek ALC888S 音效晶片
 - 支援 HD 2.1 聲道音效
- Intel i219 LAN 網路晶片
 - 支援 10Mb/s,100Mb/s,1Gb/s 快速乙太網路

側面板輸出/輸入連接埠

- 2 x USB 3.2 Gen1 連接埠
-

後面板輸出/輸入連接埠

- 2 x USB 3.2 Gen2 連接埠
- 2 x USB 3.2 Gen 1 連接埠
- 1 x RJ45 網路連接埠
- 1 x HDMI 2.0b 連接埠 (4K@60Hz)
- 1 x D-Sub 連接埠 (1920*1080@60Hz)
- 2 x RS232 COM 連接埠
- 2 x 音效輸出 / 輸入連接埠
- 1 x DC- in 插孔

測試配備

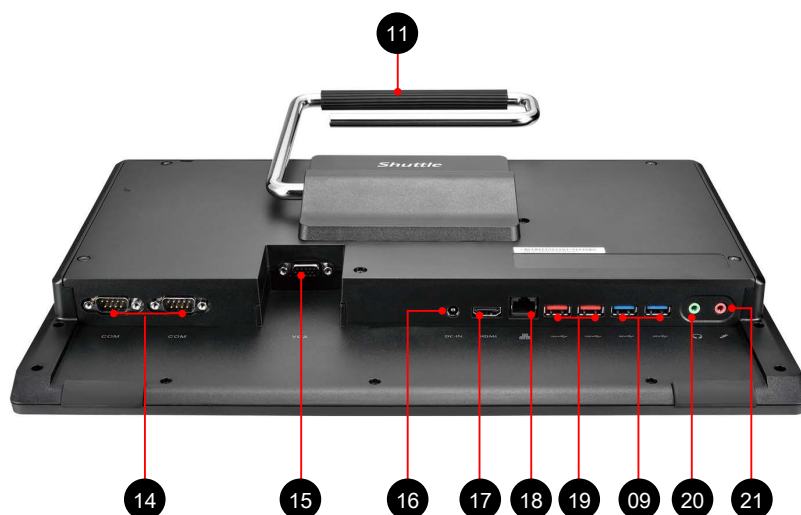
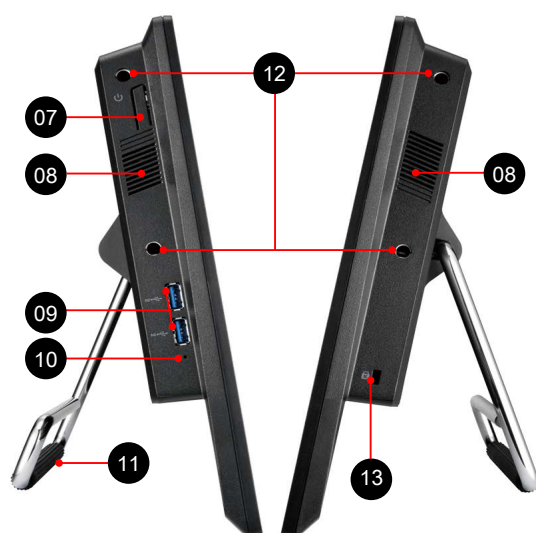
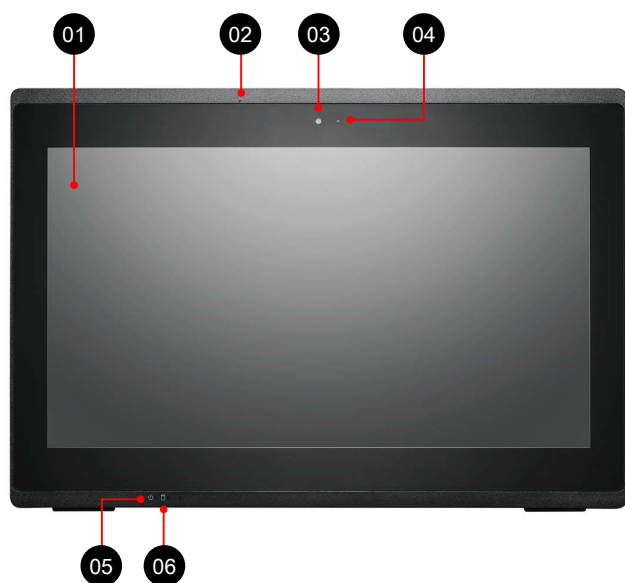
PC內裝零組件之廠牌與型號。(若無則省略)

零組件	廠牌	型號	規格	數量
中央處理器	Intel	i7-1355U	1.7GHz (FCBGA1744)	1
主機板	Shuttle	P55U		1
記憶體	Crucial	CT32G56C46S5.M16B2	32GB	2
電源供應器	AcBel	ADA090C19C	90W	1
固態硬碟	TEAMGROUP	TM8FP6256G0C101	1TB	1
無線網卡	Realtek	RTL8821CE	2.4GHz & 5GHz	1
面板	BOE	NV156FHM-N48	15.6" TFT-LCD	1

規格尺寸

- 394 (長) x 275 (寬) x 39.8 (高) mm
- 使用 90W 電源供應器 (輸入直流電壓電流值為 DC19V, 4.74A)

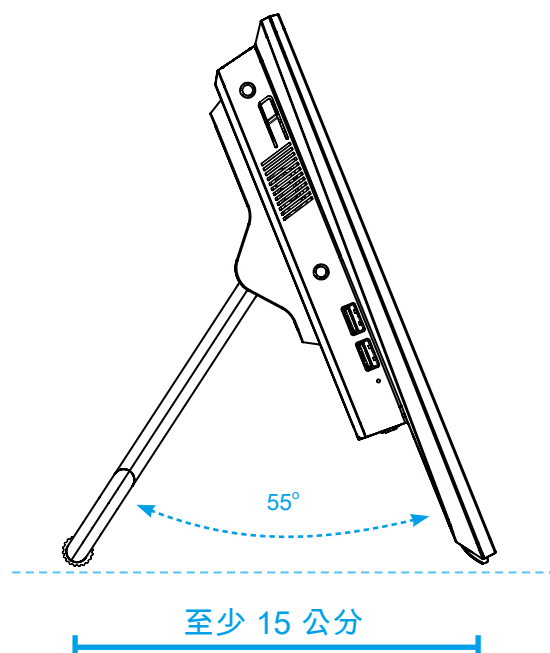
產品外觀



01. 液晶螢幕 (單點觸控式)
02. 內建麥克風
03. 網路攝影機
04. 網路攝影機狀態指示燈
05. 電源指示燈
06. 硬碟指示燈
07. 電源開關按鈕
08. 立體聲揚聲器
09. USB 3.2 Gen 1 連接埠
10. 清除 CMOS 鈕
11. 立架 / 把手
12. 無線網路卡天線預留孔
13. Kensington® 標準防盜鎖孔
14. COM 連接埠
15. VGA 連接埠
16. 電源輸入孔 (DC-IN)
17. HDMI 連接埠
18. 網路連接埠
19. USB 3.2 Gen 2 連接埠
20. 耳機孔 / 音源輸出埠
21. 麥克風插孔

➤ 腳架使用角度限制

本設備以腳架站立使用時，需腳架與設備間距離維持至少15公分以上。



限用物質含有情況標示聲明

設備名稱：個人電腦 All in one PC

型號（型式）：P55U

Equipment name :

Type designation (Type) :

單元 Unit	限用物質及其化學符號 Restricted substances and its chemical symbols					
	鉛 Lead (Pb)	汞 Mercury (Hg)	鎘 Cadmium (Cd)	六價鉻 Hexavalent chromium (Cr ⁺⁶)	多溴聯苯 Polybrominated biphenyls (PBB)	多溴二苯醚 Polybrominated diphenyl ethers (PBDE)
中央處理器	○	○	○	○	○	○
主機板	—	○	○	○	○	○
線材	—	○	○	○	○	○
面板	—	○	○	○	○	○
電源供應器	—	○	○	○	○	○
塑膠外殼	○	○	○	○	○	○

備考1. “超出0.1 wt %”及“超出0.01 wt %”係指限用物質之百分比含量超出百分比含量基準值。

Note 1 : “Exceeding 0.1 wt %” and “exceeding 0.01 wt %” indicate that the percentage content of the restricted substance exceeds the reference percentage value of presence condition.

備考2. “○”係指該項限用物質之百分比含量未超出百分比含量基準值。

Note 2 : “○” indicates that the percentage content of the restricted substance does not exceed the percentage of reference value of presence.

備考3. “—”係指該項限用物質為排除項目。

Note 3 : The “—” indicates that the restricted substance corresponds to the exemption.