

P21WL01

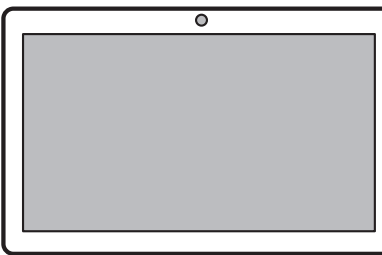
P21AL01

P21EL01

Quick Start Guide  
快速安裝指南  
Kurzanleitung  
Guide rapide  
Guía de inicio rápido  
クイックスタートガイド  
Краткое руководство

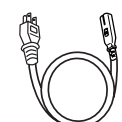
Package Contents \ 包裝內容 \ Packungsinhalt \ Contenu \ Contenido de la caja \ パッケージ内容 \ Комплект поставки

P21WL01/P21AL01/P21EL01 (x 1)

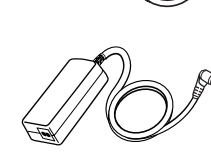


Quick Start Guide (optional)  
快速安裝指南 (選配)  
Kurzanleitung (optional)  
Guide rapide (optionnel)  
Guía de inicio rápido (opcional)  
クイックスタートガイド (オプション)  
Краткое руководство (опционально)

Power Cord (x 1) \ 電源線 x 1  
1x AC-Netzkaabel \ 1x cordon d'alimentation  
1 cable de alimentación de CA  
電源コード (x 1) \ Шнур питания (x 1)



AC Adapter (x 1) \ 變壓器 x 1  
1x Externes Netzteil  
1x bloc d'alimentation externe  
1x fuente de alimentación externa  
A Cアダプタ (x 1)  
Адаптер переменного тока (x 1)



VESA screws 4 pcs (M4 x 6L) (optional)  
4 顆 VESA 螺絲 (M4 x 6L) (選配)

4x VESA-Schraube (M4 x 6L, optional)  
4x vis VESA (M4 x 6L, optionnel)  
4 tornillos VESA (M4 x 6L, opcional)  
VESA固定用ネジ x 4 (M4 x 6L) (オプション)  
Шурупы VESA 4 шт. (M4 x 6L) (опционально)

2 pcs screws (M3 x 4L) to mount the 2.5" drive (optional)  
2 顆螺絲 (M3 x 4L) 鎖附在 2.5" 儲存裝置 (選配)

2x Schraube (M3 x 4L) zur Montage eines 2,5"-Laufwerks (optional)  
2x vis (M3 x 4L) pour le montage d'un lecteur 2,5" (optionnel)  
2 tornillos (M3 x 4L) para montar una unidad de 2,5" (opcional)  
2.5-인치 드라이브取付用ネジ x 2 (M3 x 4L) (オプション)  
2 шурупа (M3 x 4L) для крепления 2,5-дюймового диска (опционально)

Product Overview \ 產品外觀 \ Produktübersicht \ Aperçu du produit \ Relación de productos \ 製品概要 \ Обзор продукта

The product's colour and specifications may vary from the actually shipped product.  
出貨機種顏色及規格配備, 以實際出貨機種為準。  
Die tatsächliche Farbe des gelieferten Produktes kann von diesen Abbildungen abweichen.  
Le coloris du produit livré peut varier de ces illustrations.  
Color y la especificación del producto dependerá del transporte de mercancía corriente.  
製品の色及びスペックは、実際と異なる場合がございます。  
Цвет и спецификации продукта могут быть изменены производителем.

1. Webcam \ 網路攝影機 \ Webcam \ Webcam  
Cámara Web \ ウェブカメラ \ Веб-камера

2. 21.5" FHD LCD display (True-Flat PCAP touch)  
21.5" 全高清液晶顯示 (全平面觸控螢幕)  
21.5" Full-HD LCD-Display (Projiziert-kapazitiver Multitouchscreen)  
Écran LCD 21,5" full HD (écran multi-touch capacitif projeté)  
Pantalla LCD Full-HD de 21,5" (pantalla multitáctil capacitiva proyectada)  
21.5 英寸 FHD LCD モニタ (True-Flat PCAP タッチ)  
21.5-дюймовый ЖК-дисплей FHD (с сенсорным экраном True-Flat PCAP)

3. Connector for external antenna (optional)  
外部天線連接器 (選配)  
Anschluss für die externe Antenne (optional)  
Connexion pour l'antenne externe (optionnel)  
Conector para la antena externa (opcional)  
外部アンテナ用コネクタ (オプション)  
Разъем для внешней антенны (опционально)

4. SSD (2.5", 7 mm)  
SSD 固態硬碟 (2.5", 7 mm)  
SSD (2.5", 7 mm)  
SSD (2.5", 7 mm)  
SSD (2.5", 7 mm)  
SSD (2.5 英寸 7 mm)  
SSD (2,5 дюйма, 7 мм)

5. Potential equalization pin (POAG, optional)  
電位均衡引腳 (POAG, 選配)  
Potentialausgleichsstift (POAG, optional)  
Broche de liaison equipotentielle (POAG, optionnel)  
Clavija de conexión equipotencial (POAG, opcional)  
等電位接地端子 (POAG, オプション)  
Штифт выравнивания потенциалов (POAG, опционально)

6. DVI-I (Single Link) (optional)  
DVI-I (Single Link) (選配)  
Potentialausgleichsstift (POAG, optional)  
DVI-I (Single Link, optional)  
DVI-I (Single Link, optionnel)  
DVI-I (Single Link, opcional)  
DVI-I (シングルリンク) (オプション)  
DVI-I (одинарный режим) (опционально)

7. COM 3 and 8. COM 2 ports (RS232/ RS422/ RS485)  
7. COM 3 和 8. COM 2 連接埠 (RS232/ RS422/ RS485)  
7. COM 3- und 8. COM 2-Anschlüsse (RS232/ RS422/ RS485)  
Prises 7. COM 3 et 8. COM 2 (RS232/ RS422/ RS485)  
Conexiones 7. COM 3 y 8. COM 2 (RS232/ RS422/ RS485)  
7. COM 3 及び 8. COM 2 ポート (RS232/ RS422/ RS485)  
7. COM 3 и 8. COM 2 порты (RS232/ RS422/ RS485)

9. Headphones / Line-out Jack  
耳機孔 / 音源輸出埠  
Kopfhörer / Line-out Anschluss  
Prise casque / Sortie audio  
Conexión para auriculares / salida de audio  
イヤホン / オーディオ出力端子  
Наушники / Аудио разъем

10. Microphone jack  
麥克風插孔  
Mikrofon-Eingang  
Entrée Micro  
Entrada del micrófono  
マイク入力端子  
Гнездо микрофона

12. USB 3.2 Type-A ports  
USB 3.2 Type-A 連接埠  
USB 3.2 Typ-A-Anschlüsse  
Prises USB 3.2 Type-A  
Puertos USB 3.2 tipo A  
USB 3.2 Type-A ポート  
USB 3.2 Type-A порты

13. HDMI port  
HDMI 連接埠  
HDMI-Anschluss  
Prise HDMI  
Puerto HDMI  
HDMI ポート  
HDMI порт

14. or 15. Power switch : alternative (Depending on the model)  
14. 或 15. 電源開關: 二擇一 (視機種而定)  
14. oder 15. Einschalt-Buttons (modellabhängig)  
14e ou 15e bouton d'alimentation (selon le modèle)  
14. o 15. botones de encendido (según el modelo).  
14/15 電源スイッチ: どちらか一方 (モデルに依存)  
14. или 15. Выключатель питания: альтернативный (в зависимости от модели)

16. COM 1 port (RS232 only)  
COM 1 連接埠 (僅適用於 RS232)  
COM 1-Anschluss (Nur für RS232)  
Prise COM 1 (uniquelement en RS232)  
Puerto COM 1 (solo RS232)  
COM 1 ポート (RS232 のみ)  
Последовательный COM 1-порт (только RS232)

17. Power jack (DC-IN)  
電源輸入孔 (DC-IN)  
Eingang zur Spannungsversorgung (DC-IN)  
Prise d'alimentation (DC-IN)  
Entrada para la alimentación de corriente (DC-IN)  
DC-IN 接統部  
Разъем питания (DC-IN)

18. Power button  
電源開關按鈕  
Eingang zur Spannungsversorgung (DC-IN)  
Ein-/Aus-Button  
Bouton d'alimentation  
botón de encendido  
電源ボタン  
Кнопка питания

Begin Installation \ 開始安裝 \ Beginn der Installation \ Commencer l'installation \ Iniciar la instalación \ 取り付けの開始 \ Начало установки

For safety reasons, please ensure that the power cord is disconnected before opening the case.  
基於安全考慮, 移開機殼時, 請先拔除電源線。  
Achten Sie aus Sicherheitsgründen darauf, dass das Gerät vor dem Öffnen vom Stromnetz getrennt wird.  
Pour des raisons de sécurité, veuillez vous assurer que le cordon d'alimentation est débranché avant d'ouvrir le boîtier.  
Por razones de seguridad, no olvide desconectar el cable de alimentación antes de abrir la carcasa.  
安全のために、ケースを開ける前に電源コードを外していることを確認してください。  
Меры безопасности: прежде чем открыть корпус, пожалуйста, убедитесь, что шнур отсоединен от электрической розетки.

Follow the steps 1 → 4 to remove the cover.  
按照步驟 1 → 4 移除外蓋。  
Führen Sie Schritt 1 → 4 aus, um die Abdeckung zu entfernen.  
Suivez l'étape 1 → 4 pour retirer le couvercle.  
Siga el paso 1 → 4 para quitar la tapa.  
カバーを 1 → 4 の順に取り外します。  
Выполните шаги 1 → 4, чтобы снять крышку.

Follow the steps 4 → 1 to install the cover.  
按照步驟 4 → 1 安裝外蓋。  
Führen Sie Schritt 4 → 1 aus, um die Abdeckung zu installieren.  
Suivez l'étape 4 → 1 pour installer le couvercle.  
Siga el paso 4 → 1 para instalar la cubierta.  
カバーを 4 → 1 の順に取り付けます。  
Выполните шаги 4 → 1, чтобы установить крышку.

Ten screws \ 10 顆螺絲  
Zehn Schrauben \ Dix vis  
Diez tornillos \ 10 個のネジ  
Десять винтов

Connector cover (optional)  
連接埠外蓋 (選配)  
Anschluss-Abdeckung (optional)  
Couvercle du connecteur (optionnel)  
Tapa del conector (opcional)  
コネクタカバー (オプション)  
Крышка разъема (опция)

Four screws \ 4 顆螺絲  
Vier Schrauben \ Quatre vis  
Cuatro tornillos \ 4 個のネジ  
Четыре шурупа

M.2 2280 M key slot  
M.2 2280 M key 插槽  
M.2 2280 M Steckplatz  
Emplacement M.2 2280 M  
Ranura M.2 2280 M  
M.2 2280 M キースロット  
Слот M.2 2280 M ключ

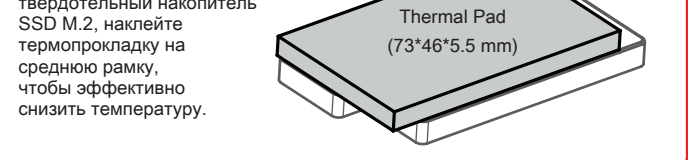
SO-DIMM slot  
SO-DIMM 插槽  
SO-DIMM-Steckplatz  
Slot SO-DIMM  
Zócalo SO-DIMM  
SO-DIMM スロット  
SO-DIMM слот

M.2 Device Installation \ M.2 裝置安裝 \ Installation der M.2-Karten \ Installation des cartes M.2  
Instalación de las tarjetas M.2 \ その他コンポーネントの取り付け \ Установка устройства M.2

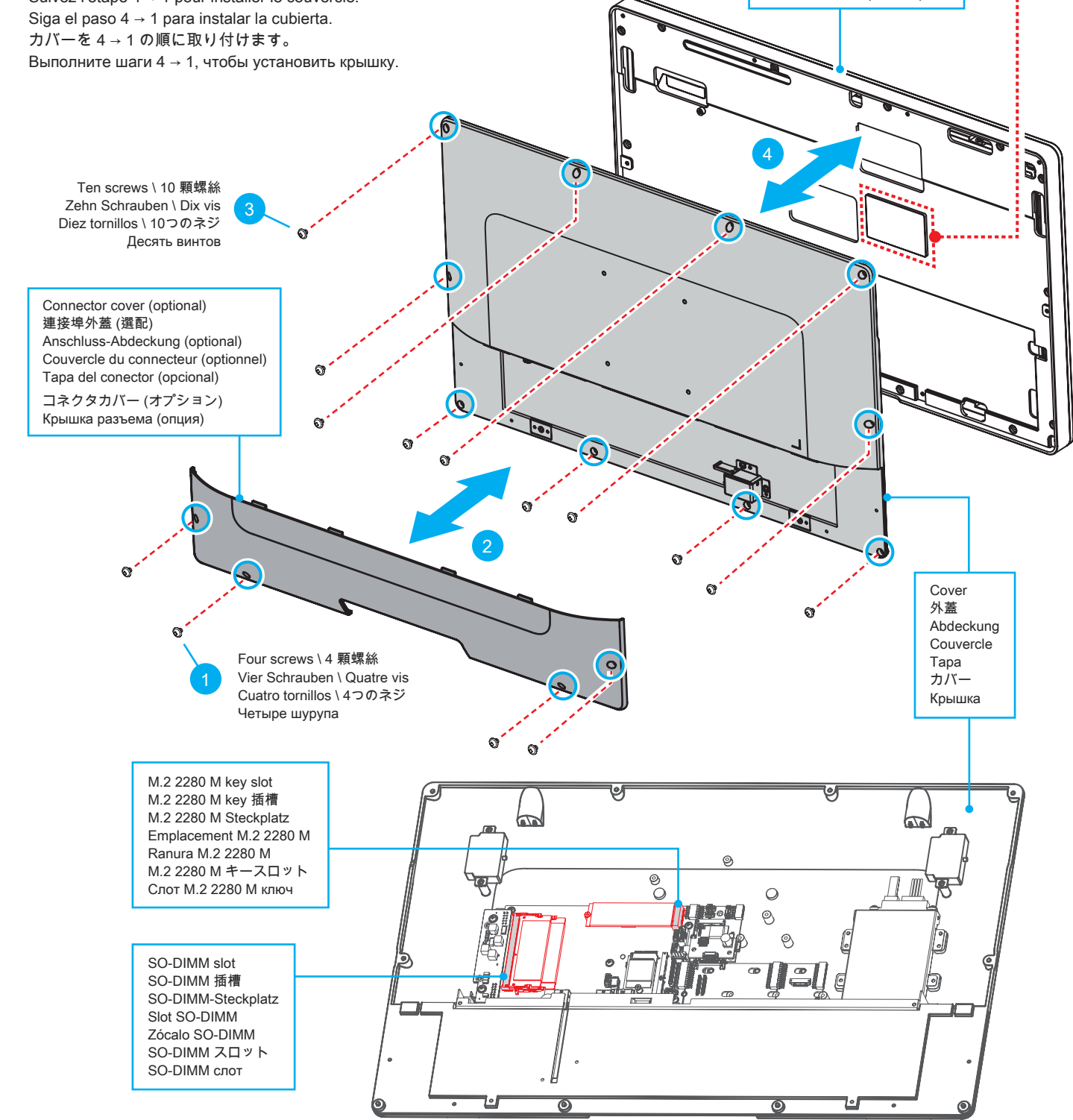
1. Locate the M.2 key slots on the motherboard, unfasten the screw first.  
找到主機板上的 M.2 插槽, 先將螺絲鬆開。  
Bitte lokalisieren Sie die M.2 Slots auf dem Mainboard. Zuerst lösen Sie die Schraube.  
Veuillez repérer les emplacements destinés aux cartes M.2 sur la carte mère. Desserrez tout d'abord la vis.  
Localice la ubicación de las ranuras M.2 en la placa base. Primero suelte el tornillo.  
マザーボードにあるM.2スロット取り付け位置を確認します。ネジを緩めて下さい。  
и найдите M.2 слот на материнской плате, открытые шуруп.

2. Install the M.2 device into the M.2 slot and secure with the screw.  
將 M.2 裝置插入 M.2 插槽, 並鎖上固定螺絲。  
Installieren Sie die M.2-Karte in den M.2-Steckplatz und sichern Sie diese mit einer Schraube.  
Installez la carte M.2 dans son emplacement et sécurisez-la avec une vis.  
Instale la tarjeta M.2 en la ranura M.2 y asegúrela con un tornillo.  
M.2 スロットに M.2 対応デバイス挿入し、ネジでしっかりと締めて下さい。  
Установите M.2-карту в разъем M.2 и закрутите шуруп.

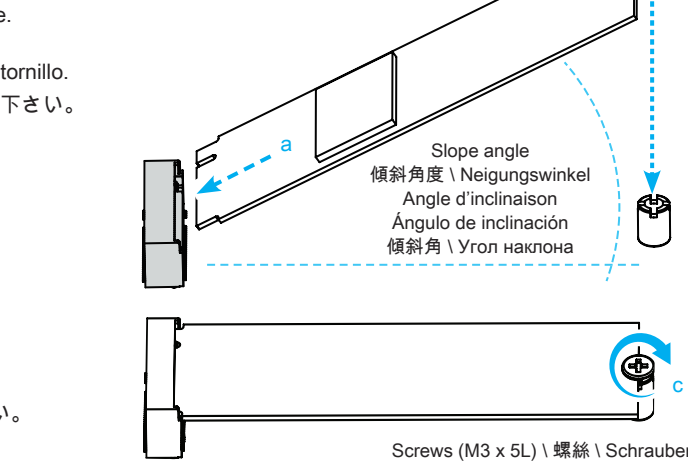
If you install the M.2 SSD, please paste a thermal pad on the middle frame can effectively reduce its temperature.  
如果您安裝了 M.2 SSD, 請將導熱墊粘貼在中框上, 可有效降低溫度。  
Falls eine M.2-SSD installiert wird, dann kleben Sie bitte ein Wärmeleitpad auf den mittleren Gehäuserahmen, um die Temperatur effektiv zu senken.  
Si un SSD M2 est intégré, l'installation d'un pad thermique permettra de significativement réduire la température.  
Si instala el SSD M.2, por favor pegue una almohadilla térmica en el marco del chasis medio que puede reducir eficazmente la temperatura.  
M.2 SSD を取り付ける場合は、サーマルパッドを中段フレームに貼り付けることで、効果的に排熱が可能になります。  
Если вы устанавливаете твердотельный накопитель SSD M.2, наклейте термопрокладку на среднюю раму, чтобы эффективно снизить температуру.



Middle Frame \ 中框  
Mittlerer Gehäuserahmen  
Partie centrale du châssis  
Marco de la carcasa central  
中段フレーム \ Средняя рама

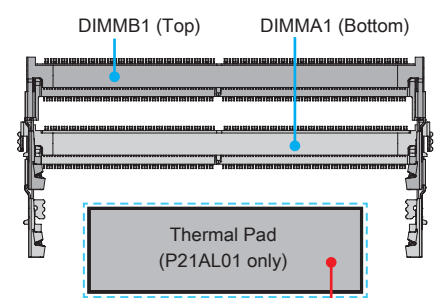


M.2 2280 M key slot \ M.2 2280 M key 插槽  
M.2 2280 M Steckplatz \ Emplacement M.2 2280 M  
Ranura M.2 2280 M \ M.2 2280 M キースロット  
Слот M.2 2280 M ключ



Memory Module Installation \ 安裝記憶體模組 \ Installation der Speichermodule \ Installation de la mémoire vive  
Instalar el módulo de memoria \ メモリーの取り付け \ Установка модуля памяти

P21WL01	2 x 260 pin SO-DIMM up to 64GB, Dual Channel 1.2 V DDR4 2400MHz
P21EL01	2 x 260 pin SO-DIMM up to 32GB, Dual Channel 1.2 V DDR4 3200MHz
P21AL01	2 x 262 pin SO-DIMM up to 64GB, Dual Channel 1.1 V DDR5 4800MHz With thermal pad *3



1. Locate the SO-DIMM and paste the thermal pad on the motherboard, which can effectively reduce its temperature. (P21AL01 only)  
找到主機板上的 SO-DIMM 插槽, 將導熱墊粘貼在主機板上, 可有效降低溫度 (僅適用於 P21AL01)。

Beim SO-DIMM-Steckplatz kleben Sie den Wärmeleit-Pad auf das Mainboard, wodurch die RAM-Temperatur effektiv reduziert werden kann. (Nur für P21AL01)  
Disposez la plaquette de pâte thermique sur la carte mère au niveau du slot SO-DIMM, la temp-erature du module peut être ainsi significativement diminuée. (uniquement en P21AL01)

Para la ranura SO-DIMM, pegue la almohadilla térmica en la placa base. Esto puede reducir eficazmente la temperatura de la RAM. (solo P21AL01)  
熱対策としてサーマルパッドをマザーボード上のSo-DIMM 位置に貼り付けます (P21AL01 のみ)。  
Найдите модуль SO-DIMM и приклейте термопро-кладку на материнскую плату, которая может эффективно снизить ее температуру. (только P21AL01)

2. Install the 1st memory module into the DIMMA1 slot.  
將第一個記憶體模組安裝於 DIMMA1 插槽內。  
Installieren Sie das erste Speichermodul in den DIMMA1-Steckplatz.  
Installez le premier module mémoire dans le slot DIMMA1.  
Instale el primer módulo de memoria en la ranura DIMMA1.  
1枚目のメモリーモジュールは、DIMMA1スロットへ差し込みます。  
Установите первый модуль памяти в слот DIMMA1.

3. Align the notch of the memory module with the one of the relevant memory slot.  
將記憶體缺口對準 SO-DIMM 插槽上的凹槽, 並安裝於插槽上, 確認方向是否有誤。  
Richten Sie die Kerbe des Speichermoduls nach der Nase des Speichersockels aus.  
Alignez l'encoche du module mémoire sur celle du slot DIMM.  
Alinee la muesca del módulo de memoria con la del zócalo de memoria.  
下図の通り、切り欠けに合わせます。  
Совместите выемку в модуле памяти с выступом в разъеме.

4. Gently insert the module into the slot in a 45-degree angle  
將記憶體以 45 度角輕輕插入插槽內。  
Drücken Sie das Speichermodul behutsam im 45-Grad-Winkel in den Steckplatz.  
Insérez le module mémoire délicatement dans l'encoche avec un angle de 45 degrés.  
Presione con cuidado el módulo de memoria en el zócalo con un ángulo de 45 grados.  
メモリーを 45°の角度から押し入れます。  
Аккуратно вставьте модуль под углом 45 градусов.

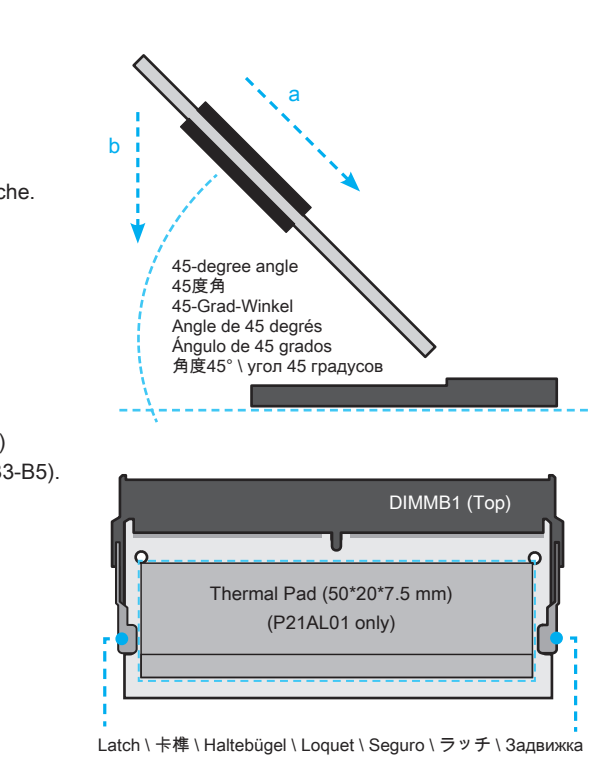
5. Carefully push down the memory module until it snaps into the locking mechanism.  
將記憶體往下壓至兩側卡榫完全定位。  
Drücken Sie das Speichermodul herunter bis es einrastet.  
Appuyez sur le module vers le bas jusqu'à enclenchement dans le mécanisme d'attache.  
Presione el módulo de memoria hacia abajo hasta que encaje.  
押し入れた後に、メモリーを倒すように押し込むとロックがかかります。  
Аккуратно надавите на модуль до тех пор, пока не услышите щелчок.

6. Install the 2nd memory module into the DIMMB1 slot (proceed with steps B3 to B5).  
安裝第二個記憶體模組於 DIMMB1 插槽內 (參照步驟 B3-B5)。  
Installieren Sie das zweite Speichermodul in den DIMMB1-Steckplatz (setzen Sie fort mit Schritt B3-B5).  
Installez le second module mémoire dans le slot DIMMB1 (suivez les étapes B3 à B5)  
Instale el segundo módulo de memoria en la ranura DIMMB1 (continúe con el paso B3-B5).  
2枚目のメモリーモジュールをDIMMB1スロットへ差し込み (ステップB3-B5)。  
Установите второй модуль памяти в слот DIMMB1 (выполните шаги с B3 по B5).

7. Paste the thermal pad, as shown. (P21AL01 only)  
粘貼導熱墊, 如圖所示 (僅適用於 P21AL01)。  
Das Wärmeleit-Pad wird wie gezeigt aufgeklebt. (Nur für P21AL01)  
Disposez la plaquette de pâte thermique comme indiqué. (uniquement en P21AL01)  
Pegue la almohadilla térmica como se muestra. (solo P21AL01)  
サーマルパッドを図の通り貼り付けます (P21AL01 のみ)。  
приклейте термопрокладку, как показано на рисунке. (только P21AL01)

Thermal pad (50x15x3 mm) for single-sided DRAM  
導熱墊 (50x15x3 mm) 適用於單面顆粒記憶體模組  
Wärmeleitpad (50x15x3 mm) für einseitige DRAM-Module  
Pad thermique (50x15x3 mm) pour modules DRAM simple face  
Almohadilla térmica (50x15x3 mm) para módulos DRAM de una cara  
片側メモリー用サーマルパッド (50x15x3 mm)  
термопрокладка (50x15x3 mm) для односторонней DRAM

Thermal pad (50x15x2.25 mm) for double-sided DRAM  
導熱墊 (50x15x2.25 mm) 適用於雙面顆粒記憶體模組  
Wärmeleitpad (50x15x2.25 mm) für doppelseitige DRAM-Module  
Pad thermique (50x15x2.25 mm) pour modules DRAM double face  
Almohadilla térmica (50x15x2.25 mm) v para módulos DRAM de doble cara  
両側メモリー用サーマルパッド (50x15x2.25 mm)  
термопрокладка (50x15x2.25 mm) для двухсторонней DRAM



Safety Information \ 安全資訊 \ Sicherheitshinweise \ Informations de sécurité  
Información de seguridad \ 安全に関する情報 \ Информация о безопасности

Incorrectly replacing the battery may damage this computer. Replace only with the same or equivalent as recommended by Shuttle. Dispose of used batteries in accordance with the laws of your country.  
更換電池方式錯誤可能損壞本電腦以及引發爆炸、火災或其他危險。僅能依 Shuttle 的建議以相同或同等之電池更換。請根據您所在國家/地區的法律規定處理廢電池。  
Das unkorrekte Austauschen der Batterie kann diesen Computer beschädigen.  
Ersetzen Sie die Batterie nur durch den gleichen Typ oder ein gleichwertiges, von Shuttle empfohlenes Modell. Entsorgen Sie gebrauchte Batterien gemäß den gesetzlichen Vorschriften in Ihrem Land.  
Ne pas remplacer correctement la pile peut endommager l'ordinateur. Remplacez-la uniquement par un modèle identique ou un équivalent comme recommandé par Shuttle. Éliminez les piles usagées conformément à la législation en vigueur dans votre pays.

La sustitución incorrecta de la batería puede dañar este equipo. Sustituya la batería únicamente por una igual o equivalente recomendada por Shuttle. Elimine las pilas usadas de acuerdo con los requisitos legales de su país.  
Батарею не следует заменять на другую, отличную от той, которую рекомендует Shuttle. Заменяйте батарею только на такую же или эквивалентную той же модели. Утилизируйте использованные батареи в соответствии с законодательством вашей страны.

The unit can be operated at an ambient temperature of max. 40°C (104°F). Do not expose it to temperatures below 0°C (32°F) or above 40°C (104°F).  
本產品最高操作溫度為 40°C (104°F)。請勿在低於 0°C (32°F) 或高於 40°C (104°F) 的環境中使用本產品。  
Das Gerät darf bis zu einer maximalen Umgebungstemperatur von 40°C (104°F) betrieben werden. Setzen Sie das Gerät nicht Temperaturen von unterhalb 0°C (32°F) bzw. oberhalb 40°C (104°F) aus.  
L'appareil peut être utilisé à une température ambiante maximum de 40°C (104°F). Ne pas exposer l'appareil à une température inférieure à 0°C (32°F) ou supérieure à 40°C (104°F).  
No utilize la unidad cuando la temperatura ambiente sea superior a 40°C (104°F). No someta el equipo a temperaturas inferiores a 0°C (32°F) ni superiores a 40°C (104°F).  
本機器是周溫度 40°C (104°F) までの環境で扱えます。0°C (32°F) 未満あるいは 40°C (104°F) を超える環境で使用しないでください。  
Устройство может работать при температуре окружающей среды макс. 40°C (104°F). Не подвергайте воздействию температуры ниже 0°C (32°F) или выше 40°C (104°F).

This product is intended for exclusive use and will not be used in places where children may come into contact with it.

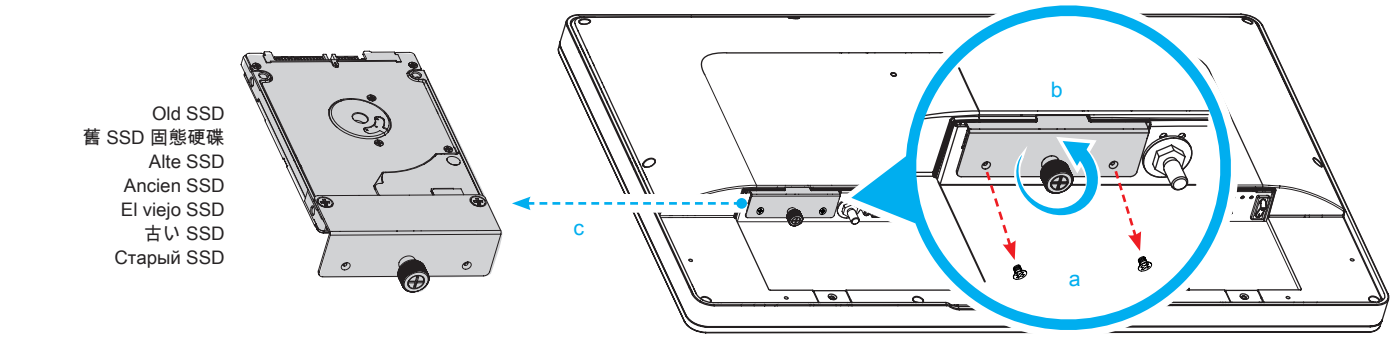
Should any accessories be required, please contact Shuttle or your relevant supplier.  
若有任何配件需求, 請聯繫 Shuttle 或當地的供應商。  
Sollten Sie ein Zubehör benötigen, wenden Sie sich bitte direkt an Shuttle oder Ihre jeweilige Bezugsquelle.  
Si vous avez besoin d'accessoires, veuillez contacter Shuttle ou votre fournisseur.  
Si necesita accesorios, póngase en contacto con Shuttle o con su respectivo proveedor.  
必要なアクセサリがある場合、Shuttle社もしくは販売店様までお問合せ下さい。  
Если потребуются какие-либо аксессуары, обращайтесь в Shuttle или к вашему поставщику.

**WARNING**  
**THIS PRODUCT CONTAINS A BUTTON BATTERY**  
If swallowed, a lithium button battery can cause severe or fatal injuries within 2 hours.  
Keep batteries out of reach of children.  
If you think batteries may have been swallowed or placed inside any part of the body, seek immediate medical attention.



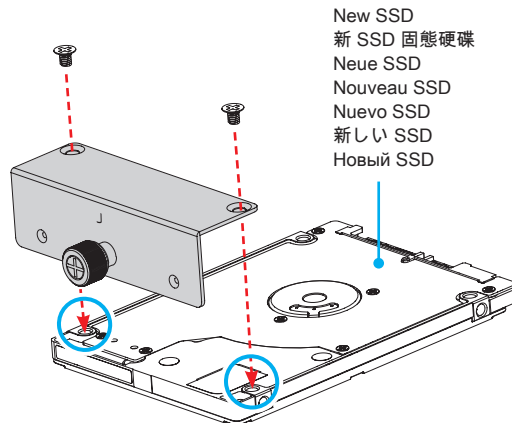
How to replace the 2.5" SSD \ 如何更換 2.5" SSD 固態硬碟 \ Wie tausche ich die 2,5"-SSD \ Comment remplacer le SSD 2,5" \ Cómo reemplazo el SSD de 2,5" \ 2.5-インチ SSD の交換 \ Как заменить 2,5-дюймовый SSD

1. If you want to replace the 2.5" SSD, unscrew the thumbscrew and two screws of the bracket and remove it. 如果要更換 2.5" SSD 固態硬碟, 請鬆開支架上的手轉螺絲及兩顆螺絲, 將其取出。  
Zum Tauschen der 2,5"-SSD bitte die Rändelschrauben lösen und die beiden Schrauben an der Halterung. Pour remplacer le SSD 2,5", veuillez desserrer les vis moletées et les deux vis du support. Para reemplazar el SSD de 2,5", por favor, afloje los tornillos de los pulgares y quite los dos tornillos del soporte. 2.5 英寸SSDを交換する場合、手回しネジとブラケットに付いている2つのネジを緩めて取り外します。Если вы хотите заменить 2,5-дюймовый твердотельный накопитель, отверните винт с накатанной головкой и два шурупа крепления и снимите его.



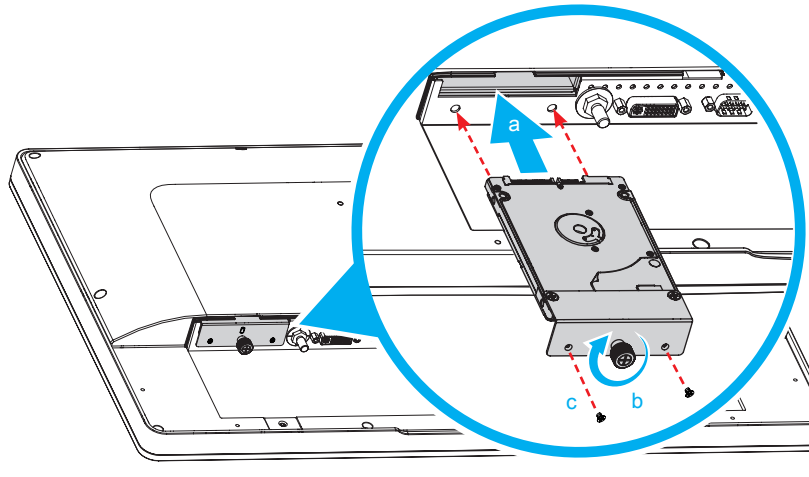
2. Unfasten the two screws (M3 x 4L) and remove old SSD. As shown, install a new SSD in the bracket and secure with the two screws (M3 x 4L).

鬆開兩個螺絲 (M3 x 4L) 並移除舊SSD固態硬碟。如圖所示, 用兩顆螺絲 (M3 x 4L) 將新SSD固態硬碟鎖緊於支架上。  
Lösen Sie zwei Schrauben (M3 x 4L) und entfernen die alte SSD. Befestigen Sie die neue SSD mit zwei Schrauben (M3 x 4L) in der Halterung.  
Desserrez deux vis (M3 x 4L) et retirez l'ancien SSD. Fixez le nouveau SSD dans le support avec deux vis (M3 x 4L). Desenrosque dos tornillos (M3 x 4L) y retire el viejo SSD. Fijar el nuevo SSD al soporte con dos tornillos (M3 x 4L). 2つのネジ (M3 x 4L) を緩め、古いSSDを取り外します。図を参照し新しいSSDをブラケットに取り付けて2つのネジ (M3 x 4L) で締めます。Открутите два шурупа (M3 x 4L) и снимите старый SSD. Как показано, установите новый твердотельный накопитель в кронштейн и закрепите двумя шурупами (M3 x 4L).



3. Slide the bracket back into the chassis and tighten the thumbscrew and two screws. 將硬碟連同支架裝入機殼內, 並擰緊手轉螺絲及兩顆螺絲。  
Schieben Sie die Halterung zurück ins Gehäuse und drehen Sie die Rändelschraube und zwei Schrauben fest. Remplacez le support dans le boîtier et serrez la vis moletée et les deux vis. Deslice el soporte de nuevo en la carcasa y apriete el tornillo de pulgar y dos tornillos. Бракетт в шарнир-е в середине вставьте и вставьте винт с накатанной головкой и два шурупа. Вставьте кронштейн обратно в корпус и затяните винт с накатанной головкой и два шурупа.

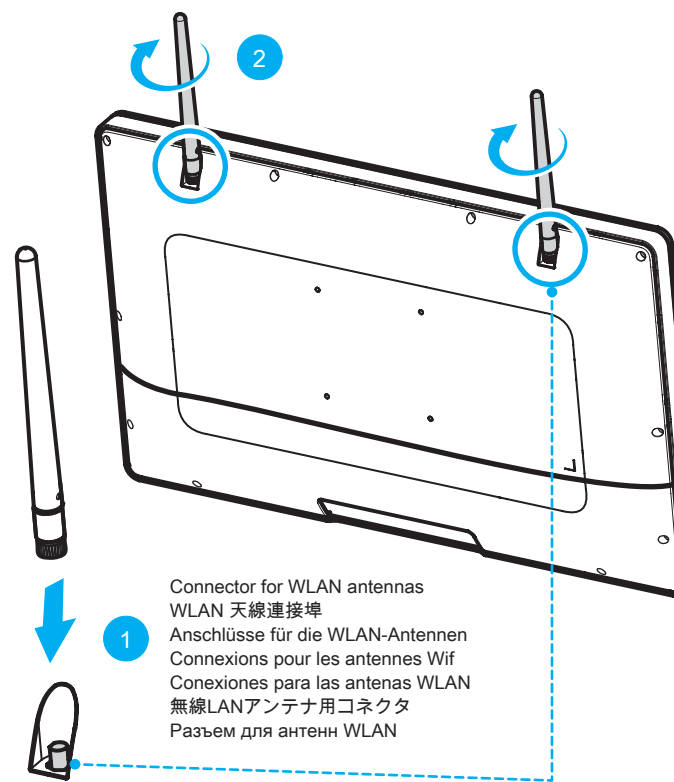
**⚠** The thumbscrews should be tightened with a tool after both initial installation and subsequent access to the panel PC. 在首次安裝和後續機台折裝, 都應使用工具將手轉螺絲擰緊。Die Rändelschrauben sollten nach jedem Eingriff am Panel-PC mit einem Werkzeug festgezogen werden. Les vis moletées doivent être serrées avec un outil après l'installation initiale et l'accès ultérieur au Panel PC. Los tornillos moletados deben ser apretados con una herramienta después de cada intervención en el Panel PC. 手回しネジは、取付が終わった後に工具で本締めし、次にパネルの接続を進みます。Винты с накатанной головкой следует затягивать с помощью инструмента как после первоначальной установки, так и после последующего доступа к панели.



Optional installation of WLAN antennas (appropriate chassis version required) \ 選配安裝無線天線 (需要適合的外殼版本) \ Optionale Installation der WLAN-Antennen (nur bei entsprechender Gehäuseversion möglich) \ Installation optionnelle d'antennes Wifi (châssis approprié requis) \ Instalación opcional de antenas WLAN (se requiere una versión de carcasa especial) \ オプション無線LANアンテナの取り付け (対応するシャーシに限る) \ Установка антенн WLAN (опционально) (требуется соответствующая версия корпуса)

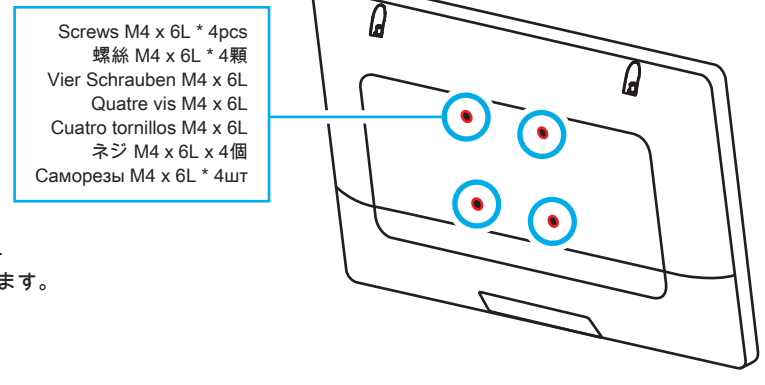
1. Take the two antennas out of the accessory box. 從零件盒中取出兩個天線。  
Nehmen Sie die zwei Antennen aus der Zubehörbox. Retirez les deux antennes de la boîte d'accessoires. encontrará dos antenas en la caja de accesorios. アクセサリーボックスよりアンテナを2本取ります。Возьмите две антенны из коробки с дополнительными аксессуарами.

2. Screw the antennas on to the appropriate connectors on the back panel. Make sure the antennas are aligned vertically or horizontally to achieve the best possible signal reception. 將附帶的天線鎖至背面板的相應連接器上。確認其垂直或水平對齊, 以獲得最佳的信號接收。  
Schrauben Sie die Antennen auf die entsprechenden Anschlüsse auf der Rückseite. Zur Optimierung des Empfangs richten Sie bitte die Antennen vertikal oder horizontal aus. Vissez les antennes sur les connecteurs correspondants situés à l'arrière. Pour optimiser la réception, alignez les antennes verticalement ou horizontalement. Atornille las antenas a los conectores correspondientes en el panel trasero. Para optimizar la recepción, por favor, alinee las antenas vertical u horizontalmente. 背面にアンテナのコネクタを締めて取り付けます。アンテナの向きを縦横に変えて試し、受信感度が最適となる位置を確認してください。Прикрутите прилагаемую антенну к соответствующему разъему на задней панели. Убедитесь, что он выровнен вертикально или горизонтально, чтобы обеспечить наилучший прием сигнала.



VESA mounting it to the wall (optional) \ 吊掛於牆上 (選配) \ VESA-Halterung für Wandmontage (optional) \ Montage mural VESA (optionnel) \ Soporte VESA para montaje en pared (opcional) \ VESA をウォールに取り付ける場合 (オプション) \ VESA Крепление на стену (дополнительно)

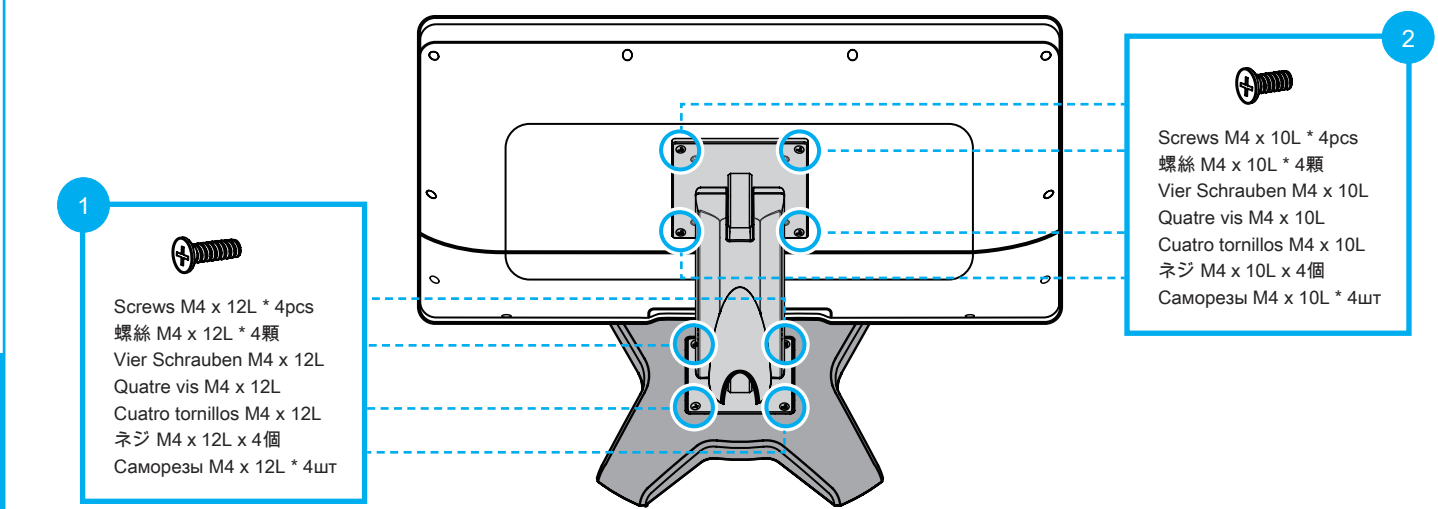
➤ The standard VESA openings show where an arm / wall mount kit which is available separately can be attached. 符合標準 VESA 規格, 可以將您所購買的 VESA 壁 / 臂支架輕鬆安裝到 VESA 標準螺孔中。  
An den Schraublöchern nach VESA-Standard kann ein zugekaufter VESA-Arm / Halter leicht montiert werden. Les ouvertures VESA standard indiquent où il est possible de fixer un kit de montage mur / bras, disponible séparément. Un brazo / soporte VESA comprado puede ser fácilmente montado en los agujeros de los tornillos según el estándar VESA. VESA規格に準じたウォールマウントやアームを取付ける事ができます。Стандартное крепление VESA, позволяющий установить приобретенный вами комплект для настенного крепления / кронштейна с помощью руководства пользователя.



**⚠** The Panel PC can be wall-mounted using a VESA compatible 100 mm x 100 mm wall / arm bracket. The maximum load capacity is 10 kg and mounting suitable in heights of ≤ 2 m only. The metal thickness of the VESA mount must be between 1.6 and 2.0 mm. Panel PC 可使用與 VESA 兼容的 100 mm x 100 mm 壁 / 臂支架進行壁掛式安裝。最大負載能力為 10 kg, 僅適合在 ≤2 m 的高度安裝。VESA 支架板厚度必須介於 1.6 和 2.0 公釐之間。Der Panel-PC kann per 100x100 mm VESA-Befestigung an der Wand oder an einem Arm befestigt werden. Die Halterung sollte für mind. 10 kg Last ausgelegt sein und sich nicht höher als 2 m befinden. Das Metallstärke des VESA-Halters muß zwischen 1,6 und 2,0 mm betragen. Le Panel PC peut être fixé au mur ou à un bras à l'aide d'un support VESA 100x100 mm. Le support doit être conçu pour une charge d'au moins 10 kg et ne doit pas être situé à plus de 2 m de hauteur. L'épaisseur du support de montage VESA doit être comprise entre 1,6 et 2,0 mm. El Panel PC puede ser montado en la pared o en un brazo usando un soporte VESA de 100x100 mm. La montura debe estar diseñada para una carga de al menos 10 kg y no debe estar ubicada a más de 2 m de altura. El grosor del metal del soporte VESA debe estar entre 1,6 y 2,0 mm. パネルPCは、VESA規格(100mm x 100mm)を使ってアームや壁面に取り付ける事ができます。耐荷重10 kg 及び高さ2m以下となります。VESAマウント板の厚み対応値: 1.6mm-2.0mm。Панельный ПК можно закрепить на стене с помощью VESA-совместимого настенного / кронштейна 100 мм x 100 мм. Максимальная грузоподъемность составляет 10 кг, монтаж подходит только на высоте ≤ 2 м. Толщина металла крепления VESA должна составлять от 1,6 до 2,0 мм.

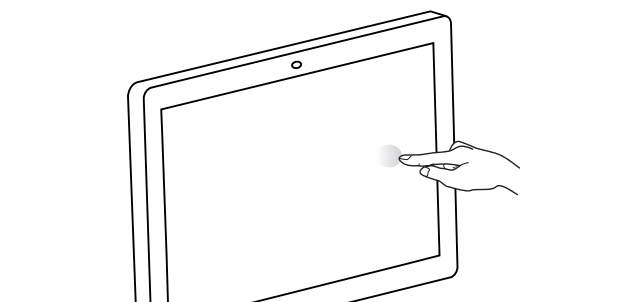
Using the Vertical Stand (optional) \ 使用直立支架(選配) \ Verwendung eines Standfußes (optional) \ Utilisation d'un pied vertical (optionnel) \ Usando un soporte (opcional) \ スタンドを使う (オプション) \ Использование вертикальной подставки (дополнительно)

1. Tighten the vertical stand securely with four screws (M4 x 12L) 使用四顆螺釘 (M4 x 12L) 將直立式支架擰緊固定。  
Schrauben Sie den Standfuß mit vier Schrauben (M4 x 12L) fest. Fixez le pied vertical avec quatre vis (M4 x 12L). Atornille el soporte con cuatro tornillos (M4 x 12L). 縦置きスタンドを4つのネジ (M4 x 12L) を締めて固定します。Надежно затяните вертикальную подставку четырьмя шурупами (M4 x 12L).
2. Properly tighten the vertical stand with four screws (M4 x 10L) at the rear of the Panel PC. 將直立式支架與 Panel PC 背面板的四個螺絲孔對齊並鎖緊螺絲 (M4 x 10L) 固定。  
Befestigen Sie den Standfuß mit vier Schrauben (M4 x 10L) auf der Rückseite des Panel-PCs. Fixez le pied vertical à l'arrière du Panel PC à l'aide de quatre vis (M4 x 10L). Fijar el soporte a la parte posterior del Panel PC con cuatro tornillos (M4 x 10L). パネルPCの背面と縦置きスタンドを4つのネジ (M4 x 10L) を使って固定します。Надежно затяните вертикальную подставку с помощью четырех шурупов (M4 x 10L) на задней панели компьютера.



How to use the Touch Panel \ 如何使用觸控螢幕 \ Verwendung des Touchscreens \ Utilisation de l'écran tactile \ Uso de la pantalla táctil \ タッチパネルの使い方 \ Как использовать сенсорную панель

Touch panel brings digital life for an easy touch experience. Experience the ease of managing your digital life with a few touches. Your touch functions like a mouse device and all you need to interact with the touch panel.  
• Touch = left-click on the mouse  
• Touch and hold = right-click on the mouse  
觸控螢幕帶給您簡單的觸控體驗, 讓您輕鬆的享受數位生活。使用指尖輕觸幾下, 就可以讓您輕鬆地管理數位生活。觸控的方式就像滑鼠游標一般的傳達所需的指令以進行所有互動。  
• 輕觸 = 就如滑鼠左鍵  
• 觸碰停留不放 = 就如滑鼠右鍵



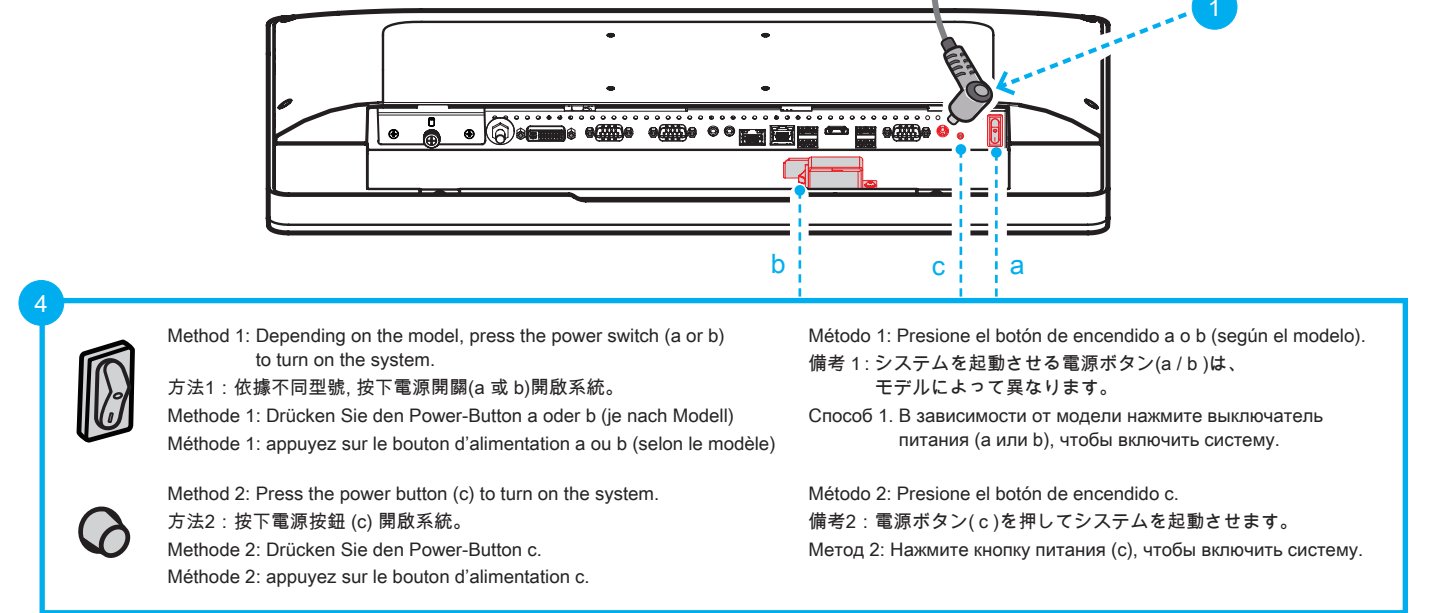
Mit einem Touchscreen kann auf Informationen noch einfacher und schneller als mit einer Maus zugegriffen werden, da der Anwender für seine Auswahl lediglich intuitiv den Bildschirm berühren muss.  
• Einfaches Tippen = Linksklick mit der Maus  
• Tippen und gedrückt halten = Rechtsklick mit der Maus  
Avec un écran tactile, l'accès aux informations est encore plus facile qu'avec une souris, car il suffit de toucher intuitivement l'écran pour les sélectionner.  
• Une pression = Clic gauche de la souris  
• Une pression maintenue = Clic droit de la souris  
Con una pantalla táctil, se puede acceder a la información de manera aún más fácil y rápida que con un ratón, ya que el usuario sólo tiene que tocar intuitivamente la pantalla para hacer una selección.  
• Contacto simple = clic izquierdo con el ratón  
• Mantener presionado = clic derecho con el ratón

タッチパネルは、デジタルライフを簡単にたもたしてくれず。数回の簡単なタッチでマウスのように機能させあなたが動かしたように操作することが出来ます。  
• タッチ = マウスの左クリック  
• タッチして止まる = マウスの右クリック  
Панель обеспечивает цифровую жизнь с легкостью сенсорного управления. Испытайте легкость управления с помощью нескольких прикосновений. Ваши сенсорные функции работают как мышь и все, что вам нужно для взаимодействия с сенсорной панелью.  
• Касание = нажатие левой стороны мыши  
• Касание и удержание = нажатие правой стороны мыши

Powering on the system \ 連接電源與開機 \ Einschalten des Systems \ Mettre le système en route \ Encendido del sistema \ 電源の入れ方 \ Подключение системы

Follow the steps (1-3) below to connect the AC adapter to the power jack (DC-IN). 按照下圖步驟 (1-3) 將電源變壓器連接至電源輸入孔 (DC-IN)。Verbinden Sie das Netzteil wie im Bild gezeigt (1-3) mit dem DC-IN-Anschluss. Connectez l'alimentation électrique au connecteur DC-IN en suivant les étapes 1 à 3. Conecte la fuente como se muestra en la foto (1-3) con el conector DC in. 以下の図にある電源接続のステップ (1-3) に従いACアダプターとを (DC-IN) ジャックに接続してください。Следуйте нижеперечисленным шагам (1-3), чтобы соединить AC блок питания к разъему DC-IN.

Press the power switch/button (4) to turn on the system. 按下電源開關/按鈕 (4), 開啟系統。  
Zum Einschalten drücken Sie den Power-Button (4). Pour allumer, appuyez sur le bouton d'alimentation (4). Presione el botón de encendido (4) para encender la energía. 電源ボタン (4) を押してシステムを起動させます。Нажмите выключатель/кнопку питания (4), чтобы включить систему.



**⚠** Press and hold the power button (a or b or c) for 5 seconds to force shutdown. 按住電源按鈕 (a 或 b 或 c) 5秒, 強制關機。  
Um das Abschalten zu erzwingen, drücken Sie bitte den Power-Button a, b oder c für 5 Sekunden. Pour forcer l'arrêt du système, appuyez sur le bouton d'alimentation a, b ou c pendant 5 secondes. Para forzar el apagado, por favor presione el botón de encendido a, b o c durante 5 segundos. 電源ボタン(a,b,c)を5秒以上長押しすると、システムを強制終了させます。Нажмите и удерживайте кнопку питания (a, b или c) в течение 5 секунд, чтобы принудительно завершить работу.

**⚠** Do not use inferior extension cords as this may result in damage to your panel PC. The panel PC comes with its own AC adapter. Do not use a different adapter to power the panel PC and other electrical devices. 切勿使用劣質延長線, 否則可能導致 panel PC 損壞。此 panel PC 隨附專用的交流適配器, 請勿使用其他適配器為此 panel PC 及其他電子設備供電。Verwenden Sie keine minderwertigen Verlängerungskabel, da dies zu Schäden am Panel-PC führen kann. Der Panel-PC wird mit einem eigenen Netzteil geliefert. Verwenden Sie für die Stromversorgung des Panel-PCs und anderer elektrischer Geräte kein anderes Netzteil. N'utilisez pas de rallonges de qualité inférieure, car cela pourrait endommager le Panel PC. Ce dernier est fourni avec son propre bloc d'alimentation. N'utilisez aucun autre bloc d'alimentation pour l'alimentation du Panel PC et d'autres appareils électriques. No utilize cables de extensión inferiores ya que esto puede causar daños al Panel PC. El Panel PC tiene su propia fuente de alimentación. No utilice ninguna otra fuente de alimentación para alimentar el Panel PC y otros dispositivos eléctricos. 電源の延長ケーブル等は、パネルPCに障害を引き起こす可能性があります。付属している専用ACアダプター以外を使わないでください。付属のACアダプターはパネルPCに以外に使用しないでください。重大な障害をもたらす危険があります。Не используйте удлинители плохого качества, так как это может привести к повреждению панельного ПК. Панельный ПК поставляется с собственным адаптером переменного тока. Не используйте другой адаптер для питания панельного ПК и других электрических устройств.

Cleaning the screen \ 清潔螢幕 \ Reinigen des Bildschirms \ Nettoyage de l'écran \ Limpieza de la pantalla \ スクリーンのクリーニング方法 \ Почистить экран

Follow these rules for cleaning the outside and handling your screen on the panel PC : 依循以下規則來清潔 panel PC 螢幕 :  
Regeln zur äußeren Reinigung von Gehäuse und Display des Panel-PCs :  
Règles pour le nettoyage extérieur du boîtier et de l'écran du Panel PC :  
Reglas para la limpieza externa de la carcasa y la pantalla del Panel PC :  
ルールに沿ってパネルPCの清掃やスクリーンを取り扱ってください。  
Следуйте этим правилам для очистки внешней поверхности и обращения с экраном на панельном ПК :

1. Moisten a soft cloth with a little water or alcohol (max. 75%) to clean the screen. Please never spray alcoholic cleaning agents directly onto the touchscreen. 用柔軟的布沾少許水或酒精 (濃度不可 > 75%) 來清潔螢幕。絕不可直接噴灑酒精清洗劑在觸控螢幕。  
Befeuchten Sie ein weiches Tuch mit wenig Wasser oder Alkohol (max. 75%) um damit den Bildschirm zu reinigen. Bitte sprühen Sie alkoholische Reinigungsmittel niemals direkt auf den Touchscreen. Humidifiez un chiffon doux avec un peu d'eau ou d'alcool (max. 75 %) pour nettoyer l'écran. Veuillez ne jamais vaporiser de nettoyeurs alcoolisés directement sur l'écran tactile. Humedezca un paño suave con un poco de agua o alcohol (máx. 75%) para limpiar la pantalla. Por favor, no rocíe nunca limpiadores con alcohol directamente sobre la pantalla táctil. 布地に少量の水もしくはアルコール (最大75%) でスクリーンを拭きます。アルコールスプレー等を直接タッチスクリーンに使わないでください。Смочите мягкую ткань небольшим количеством воды или спирта (макс. 75%), чтобы очистить экран. Никогда не распыляйте спиртовые чистящие средства прямо на сенсорный экран.
2. Notice that only the front side is IP65 protected. Be sure to avoid moisture on the other components. 注意只有正面有 IP65 的保護。確認其他元件應避免弄濕。  
Beachten Sie, dass nur die Vorderseite IP65-geschützt ist. Vermeiden Sie Feuchtigkeit an den anderen Komponenten. Notez que seul le panneau avant est protégé par la norme IP65. Évitez l'humidité sur les autres composants. Tenga en cuenta que sólo el panel frontal tiene protección IP65. Evite la humedad en los demás componentes. IP65は本体前面のみ有効です。他部分に対しては湿気から避けてください。Обратите внимание, что только лицевая сторона имеет степень защиты IP65. Обязательно избегайте попадания влаги на другие компоненты.

**⚠** CAUTION: Do not use or spray strong solvents such as benzene, thinner or any other solvent. 警告: 注意不可使用或噴灑強烈溶劑, 如: 揮發油, 稀釋劑或其他溶劑。ACHTUNG: Verwenden Sie keine aggressiven Lösungsmittel, die Benzin, Verdünner oder Ähnliches enthalten. ATTENTION: N'utilisez pas de solvants agressifs contenant de l'essence, ou autre diluant similaire. PRECAUCIÓN: No utilice disolventes agresivos que contengan bencina, diluyente o similares. 警告: Бензин или синтанер и т.д. - это сильные растворители. Не используйте их и не распыляйте на любой другой растворитель。ВНИМАНИЕ: Не используйте и не распыляйте сильные растворители, такие как бензин или любой другой растворитель.